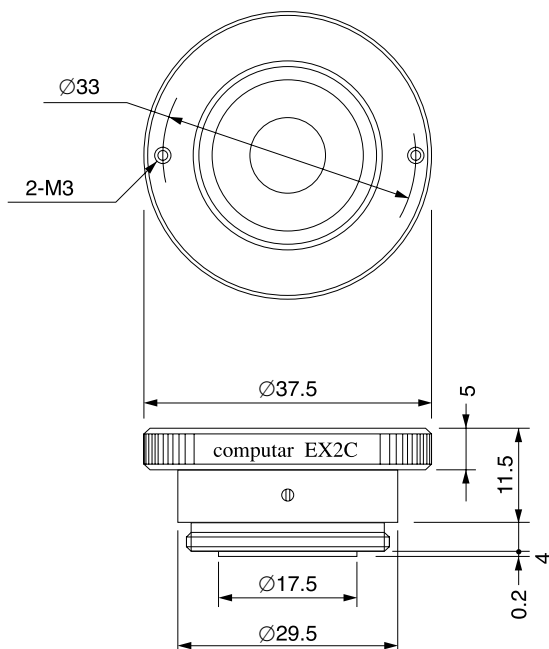


エクステンダー

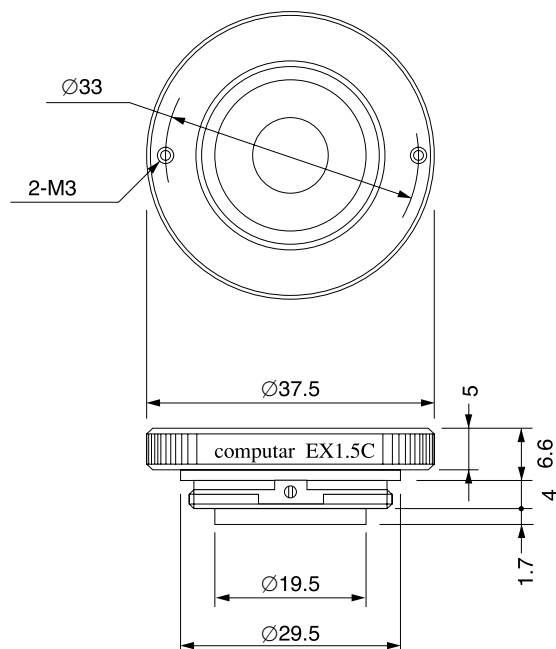
焦点距離を1.5倍、又は2倍の望遠にする時、レンズとカメラの間に装着。

C - マウント用エクステンダー

エクステンダー EX2C

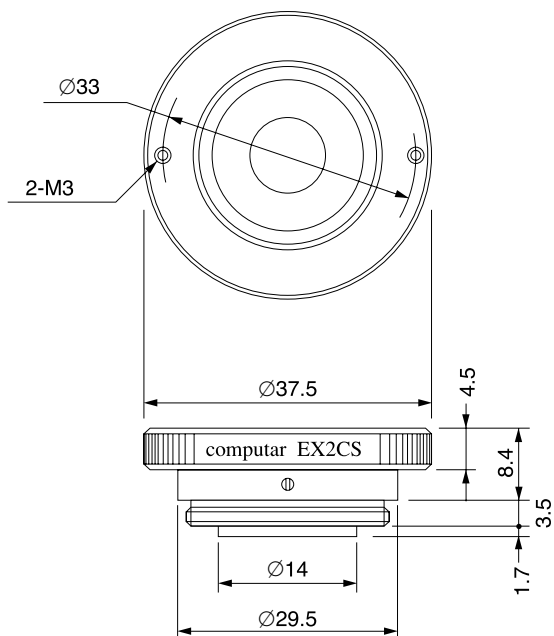


エクステンダー EX1.5C



CS - マウント用エクステンダー

エクステンダー EX2CS



エクステンダー EX1.5CS

