

TG4Z2813AFCS

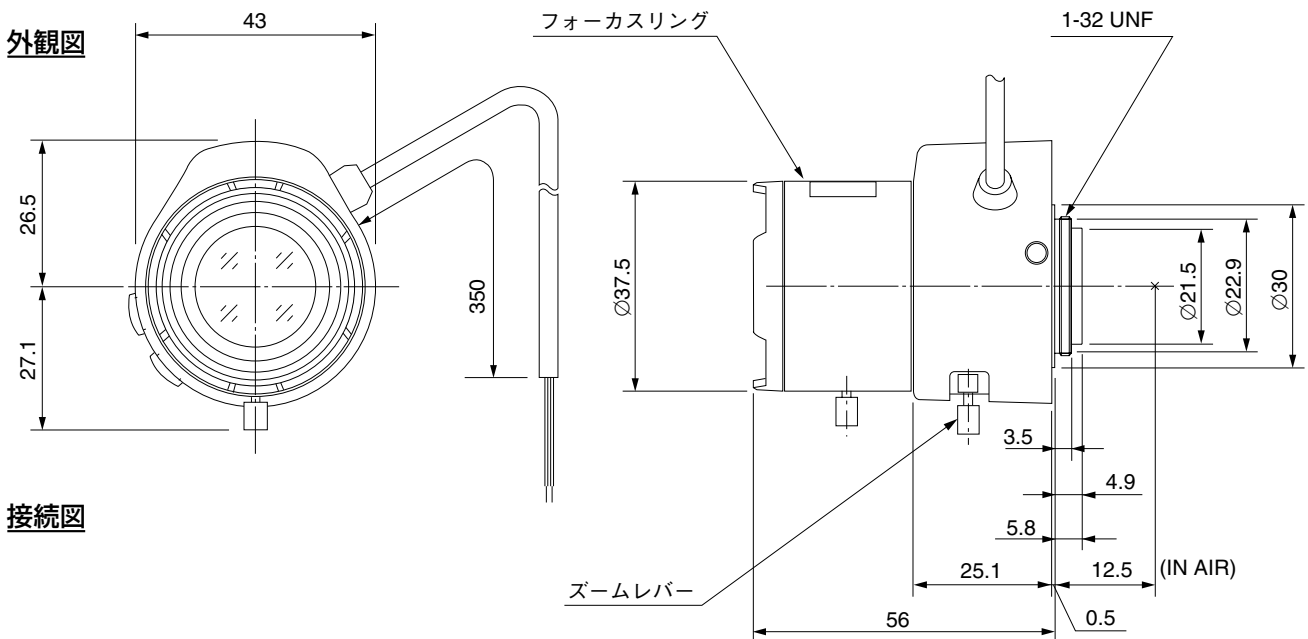
4倍 2.8mm - 12mm F1.3

1/3型サイズカメラ用 パリフォーカル 自動絞りレンズ VIDEOタイプ

CS-マウント

フォーカス、アンプ付き

型名	TG4Z2813AFCS			レンズ	前玉	Ø22.0mm	
焦点距離	2.8mm - 12mm			有効径	後玉	Ø8.8mm	
最大口径比	1:1.3			バック	テレ	20.2mm	
画面サイズ	4.8mm x 3.6mm(Ø6mm)			フォーカス	ワイド	8.1mm	
作動範囲	アイリス	F1.3 - F360		フランジバック	12.5mm		
	フォーカス	0.3m - Inf.		マウント	CS-マウント		
	ズーム	2.8mm - 12mm		フィルターサイズ	-		
操作方法	アイリス	自動		外形寸法	Ø37.5mm x 48mm x 56mm		
	フォーカス	手動		質量	72g		
	ズーム	手動					
最短撮影サイズ	2.8mm	69.3cm x 44.9cm					
	12mm	12.6cm x 9.4cm					
包括角度	対角	1/3型	121.8° - 29.6°	1/4型	92.1° - 22.2°		
	水平		98.2° - 23.8°		73.6° - 17.8°		
	垂直		73.6° - 17.8°		55.1° - 13.3°		
自動絞り仕様							
供給電圧	DC8.5V - DC16V						
消費電流	35mA以下						
応答速度	約2秒						
測光方式	平均 - ピーク測光連続可変型(出荷時:平均測光)						
入力信号	複合画像信号(V.S.)又は画像信号(V.)						
絞り精度	画像信号レベルで±15%						
感度調整	画像信号レベルで0.5V(p-p) - 1.0V(p-p)連続可変						
入力インピーダンス	ハイインピーダンス						
作動温度範囲	-20°C - +50°C						



レンズ	赤	Vcc(+) DC8.5V - DC16V
	白	ビデオ信号(V. or V.S.)
	黒	Vcc(-)