

TG4Z2813FCS

4倍 2.8mm - 12mm F1.3

1/3型サイズカメラ用 パリフォーカル 自動絞りレンズ DCタイプ

CS-マウント

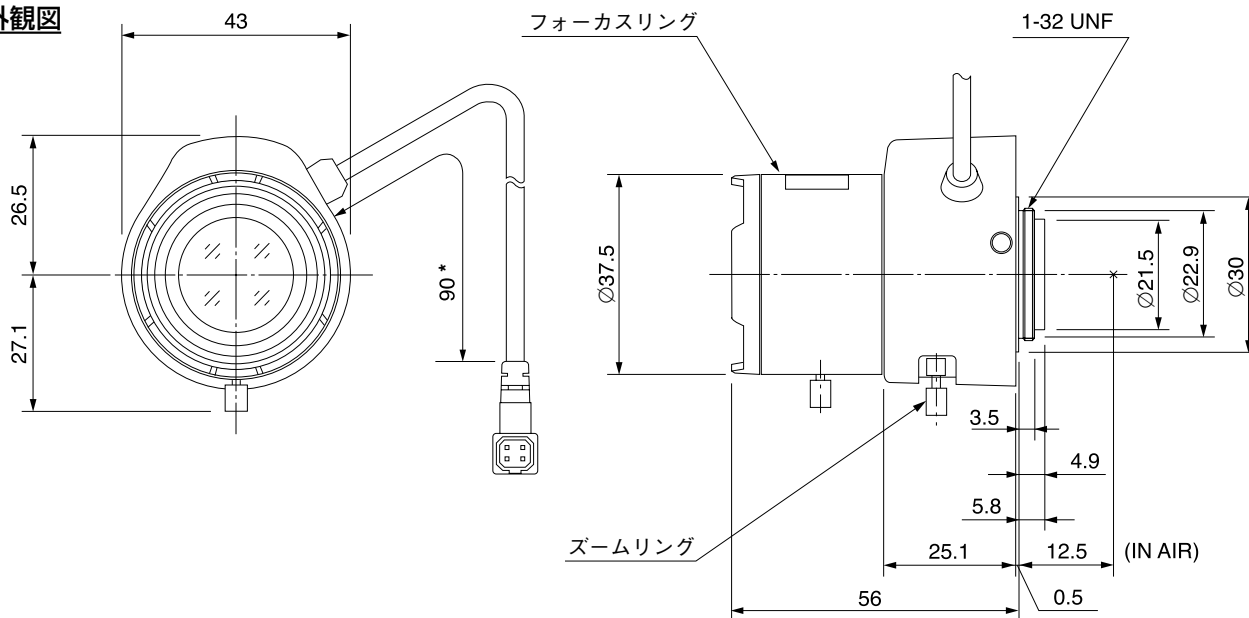
フォーカス付き、アンプなし

1/3
型

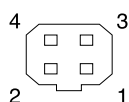
型名	TG4Z2813FCS			レンズ	前玉	Ø22.0mm	
焦点距離	2.8mm - 12mm			有効径	後玉	Ø8.8mm	
最大口径比	1:1.3			バック	テレ	20.2mm	
画面サイズ	4.8mm x 3.6mm(Ø6mm)			フォーカス	ワイド	8.1mm	
作動範囲	アイリス	F1.3 - F360		フランジバック	12.5mm		
	フォーカス	0.3m - Inf.		マウント	CS-マウント		
	ズーム	2.8mm - 12mm		フィルターサイズ	—		
操作方法	アイリス	自動		外形寸法	Ø37.5mm x 48mm x 56mm		
	フォーカス	手動		質量	69g		
	ズーム	手動					
最短撮影サイズ	2.8mm	69.3cm x 44.9cm					
	12mm	12.6cm x 9.4cm					
包括角度	対角	1/3型	121.8° - 29.6°	1/4型	92.1° - 22.2°		
	水平		98.2° - 23.8°		73.6° - 17.8°		
	垂直		73.6° - 17.8°		55.1° - 13.3°		
ガルバノメーター仕様							
駆動コイル	190Ω						
制動コイル	855Ω						
作動温度範囲	-20°C - +50°C						

CS

外観図



接続図



Pin No.

1	茶	制動コイル (-)
2	赤	制動コイル (+)
3	黄	駆動コイル (+)
4	橙	駆動コイル (-)

*: 310mm ケーブル可能