

TG2616AFCS-4

2.6mm F1.6

1/3型サイズカメラ用 固定焦点 自動絞りレンズ VIDEOタイプ

CS-マウント

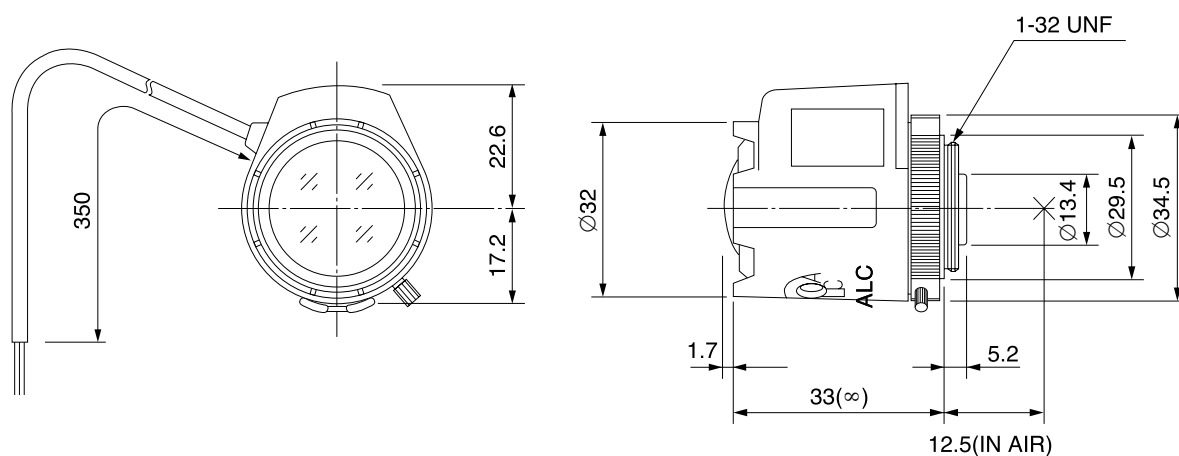
フォーカス、アンプ付き

型名	TG2616AFCS-4			レンズ	前玉	Ø16.4mm	
焦点距離	2.6mm			有効径	後玉	Ø8mm	
最大口径比	1:1.6			バックフォーカス	7.5mm		
画面サイズ	4.8mm x 3.6mm(Ø6mm)			フランジバック	12.5mm		
作動範囲	アイリス	F1.6 - F360C		マウント	CS-マウント		
	フォーカス	0.3m - Inf.		フィルターサイズ	—		
操作方法	アイリス	自動		外形寸法	Ø32mm x 39.8mm x 34.7mm		
	フォーカス	手動		質量	50g		
最短撮影サイズ	71cm x 46.4cm						
包括角度	対角	1/3型	123.0°	1/4型	93.8°		
	水平		99.6°		75.4°		
	垂直		75.4°		56.9°		
自動絞り仕様							
供給電圧	DC8V - DC16V						
消費電流	35mA以下						
応答速度	約2秒						
測光方式	平均 - ピーク測光連続可変型(出荷時:平均測光)						
入力信号	複合画像信号(V.S.)又は画像信号(V.)						
絞り精度	画像信号レベルで±15%						
感度調整	画像信号レベルで0.5V(p-p) - 1.0V(p-p)連続可変						
入力インピーダンス	ハイインピーダンス						
作動温度範囲	-20°C - +50°C						

1/3
型

CS

外観図



接続図

