

TG2625AFCS-P

2.6mm F2.5
1/3型サイズカメラ用 ピンホールレンズ
CS-マウント

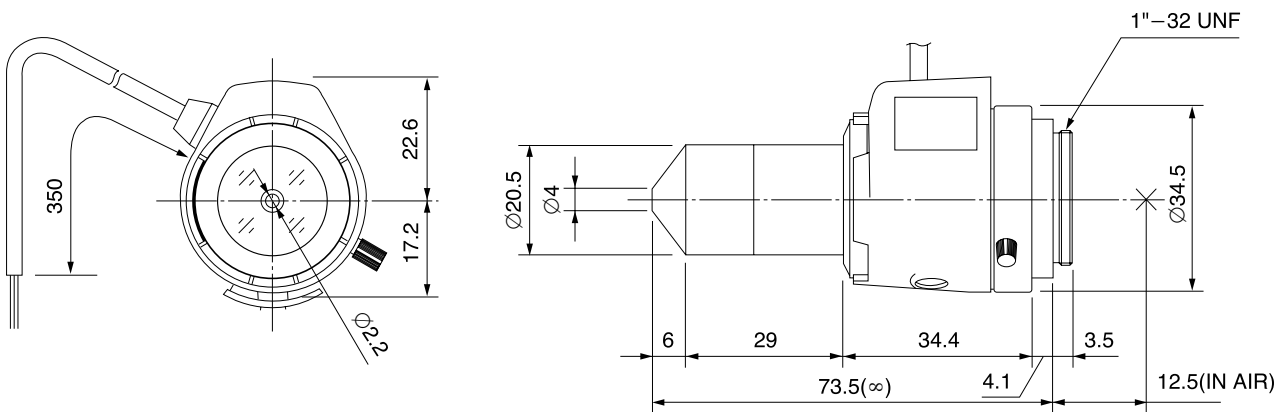
ピンホールレンズ フォーカス・アンプ付き

型名	TG2625AFCS-P			レンズ	前玉	Ø4.8mm	
焦点距離	2.6mm			有効径	後玉	Ø11.5mm	
最大口径比	1:2.5			バックフォーカス		14.1mm	
画面サイズ	4.8mm x 3.6mm(Ø6mm)			フランジバック		12.5mm	
作動範囲	アイリス	F2.5 - F360C		マウント		CS-マウント	
	フォーカス	0.2m - Inf.		フィルターサイズ		—	
操作方法	アイリス	自動		外形寸法		Ø34.5mm x 39.8mm x 73.5mm	
	フォーカス	手動		質量		85g	
最短撮影サイズ	35.5cm x 26.7cm						
包括角度	対角	1/3型	96.0°	1/4型	79.6°		
	水平		83.2°		67.5°		
	垂直		67.5°		53.2°		
自動絞り仕様							
供給電圧	DC8V - DC16V						
消費電流	35mA以下						
応答速度	約2秒						
測光方式	平均 - ピーク測光連続可変型(出荷時: 平均測光)						
入力信号	複合画像信号(V.S.)又は画像信号(V.)						
絞り精度	画像信号レベルで±15%						
感度調整	画像信号レベルで0.5V(p-p) - 1.0V(p-p)連続可変						
入力インピーダンス	ハイインピーダンス						
作動温度範囲	-20°C - +50°C						

1/3
型

CS

外観図



接続図

