

TG2625FCS-P

2.6mm F2.5
1/3型サイズカメラ用 ピンホールレンズ
CS-マウント

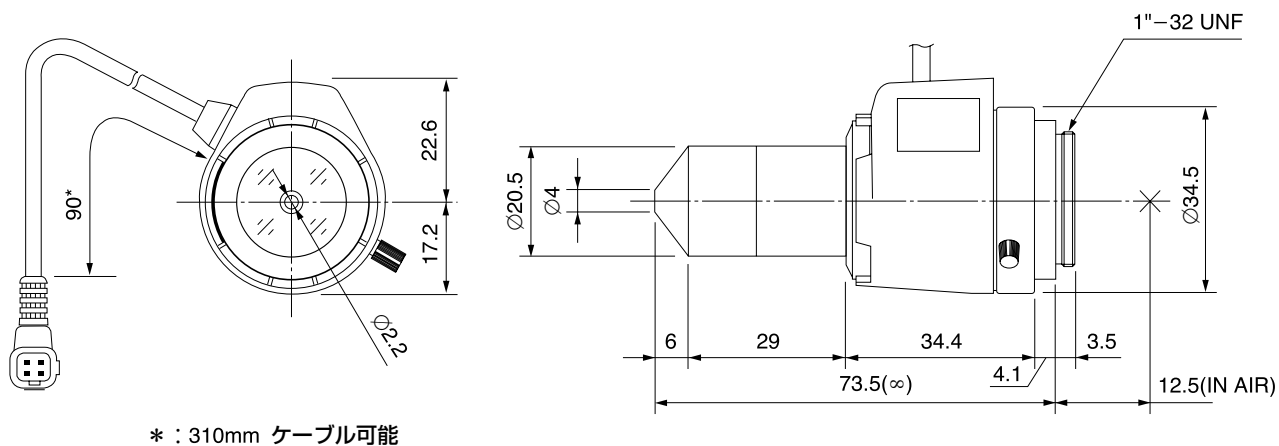
ピンホールレンズ フォーカス付き、アンプなし

1/3
型

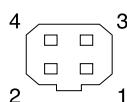
型名	TG2625FCS-P			レンズ	前玉	Ø4.8mm	
焦点距離	2.6mm			有効径	後玉	Ø11.5mm	
最大口径比	1:2.5			バックフォーカス	14.1mm		
画面サイズ	4.8mm x 3.6mm(Ø6mm)			フランジバック	12.5mm		
作動範囲	アイリス	F2.5 - F360C		マウント	CS-マウント		
	フォーカス	0.2m - Inf.		フィルターサイズ	-		
操作方法	アイリス	自動		外形寸法	Ø34.5mm x 39.8mm x 73.5mm		
	フォーカス	手動		質量	82g		
最短撮影サイズ	35.5cm x 26.7cm						
包括角度	対角	1/3型	96.0°	1/4型	79.6°		
	水平		83.2°		67.5°		
	垂直		67.5°		53.2°		
ガルバノメーター仕様							
駆動コイル	190Ω						
制動コイル	855Ω						
作動温度範囲	-20°C - +50°C						

CS

外観図



接続図



Pin No.

1	茶	制動コイル (-)
2	赤	制動コイル (+)
3	黄	駆動コイル (+)
4	橙	駆動コイル (-)