

HG2Z4516AFCS-2

2倍 4.5mm - 10mm F1.6

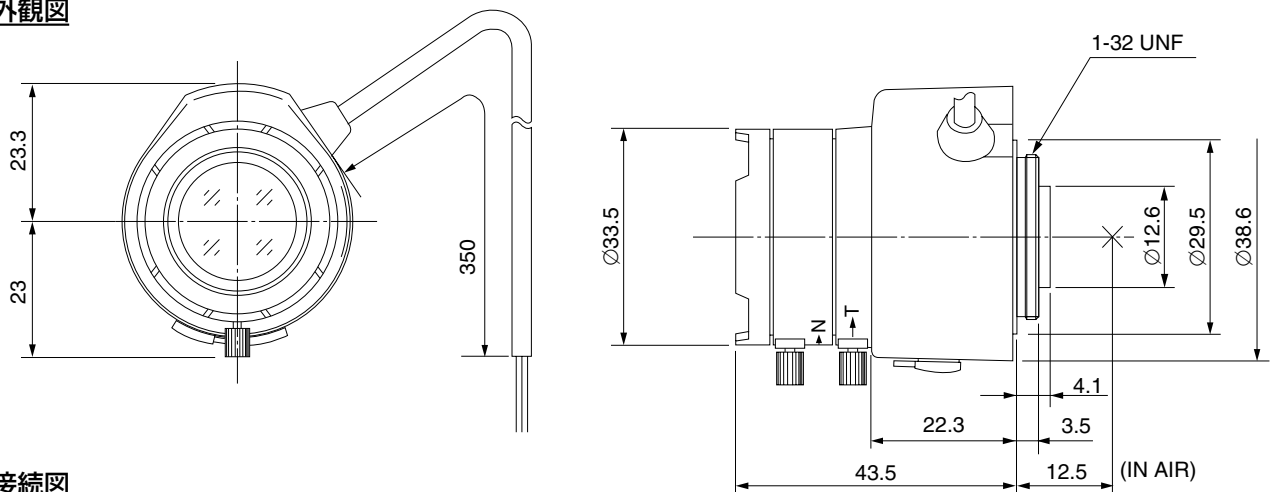
1/2型サイズカメラ用 パリフォーカル 自動絞りレンズ VIDEOタイプ

CS-マウント

フォーカス、アンプ付き

型名	HG2Z4516AFCS-2			レンズ	前玉	Ø18.6mm		
焦点距離	4.5mm - 10mm			有効径	後玉	Ø9.0mm		
最大口径比	1:1.6			バックフォーカス	テレ	13.4mm		
画面サイズ	6.4mm x 4.8mm(Ø8mm)				ワイド	8.6mm		
作動範囲	アイリス	F1.6 - F360C		フランジバック	12.5mm			
	フォーカス	0.3m - Inf.		マウント	CS-マウント			
	ズーム	4.5mm - 10mm		フィルターサイズ	-			
操作方法	アイリス	自動		外形寸法	Ø33.5mm x 42.6mm x 43.5mm			
	フォーカス	手動		質量	55g			
	ズーム	手動						
最短撮影サイズ	4.5mm	51.5cm x 34.9cm						
	10mm	20.8cm x 15.3cm						
包括角度	対角	1/2型	102.3° - 47.6°	1/3型	76.1° - 35.8°	1/4型	56.5° - 26.9°	
	水平		81.3° - 38.2°				60.4° - 28.7°	45.0° - 21.5°
	垂直		60.4° - 28.7°				45.0° - 21.5°	33.6° - 16.1°
自動絞り仕様								
供給電圧	DC8V - DC16V							
消費電流	35mA以下							
応答速度	約2秒							
測光方式	平均 - ピーク測光連続可変型(出荷時:平均測光)							
入力信号	複合画像信号(V.S.)又は画像信号(V.)							
絞り精度	画像信号レベルで±15%							
感度調整	画像信号レベルで0.5V(p-p) - 1.0V(p-p)連続可変							
入力インピーダンス	ハイインピーダンス							
作動温度範囲	-20°C - +50°C							

外觀図



接続図

