

# HG3Z1014AFCS

3倍 10mm - 30mm F1.4

1/2型サイズカメラ用 パリフォーカル 自動絞りレンズ VIDEOタイプ

CS-マウント

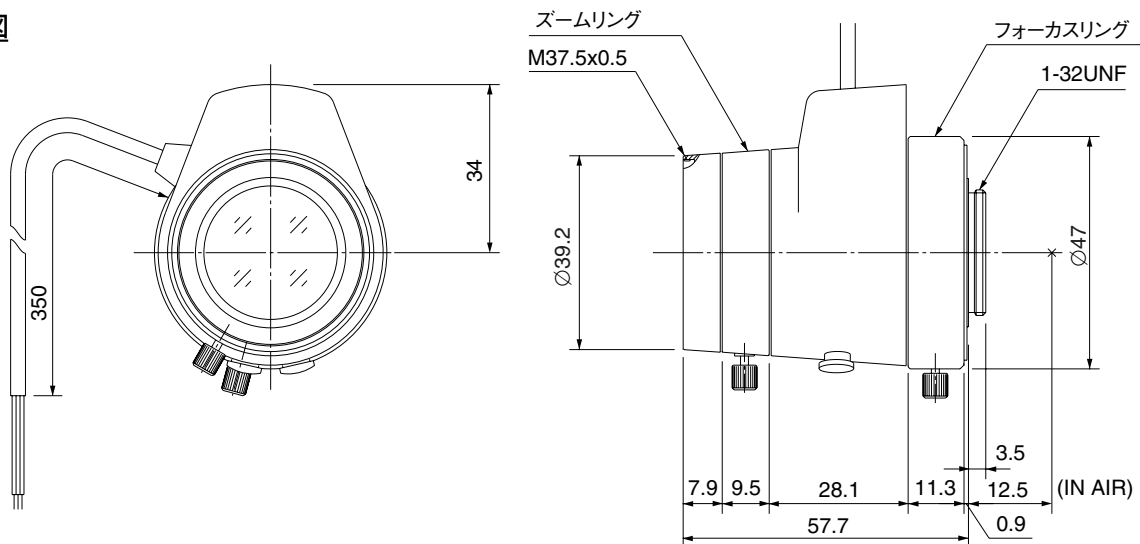
フォーカス、アンプ付き

型名	H3Z1014AFCS			レンズ	前玉	Ø26.6mm	
焦点距離	10mm - 30mm			有効径	後玉	Ø9.0mm	
最大口径比	1:1.4			バック	テレ	9.8mm	
画面サイズ	6.4mm x 4.8mm(Ø8mm)			フォーカス	ワイド	11mm	
作動範囲	アイリス	F1.4 - F360C		フランジバック	12.5mm		
	フォーカス	0.6m - Inf.		マウント	CS-マウント		
	ズーム	10mm - 30mm		フィルターサイズ	M37.5 P=0.5mm		
操作方法	アイリス	自動		外形寸法	Ø41.7mm x 57.5mm x 57.7mm		
	フォーカス	手動		質量	130g		
	ズーム	手動					
最短撮影サイズ	10mm	38.8cm x 28.6cm					
	30mm	13.1cm x 9.9cm					
包括角度	対角	1/2型	44.8° - 15.6°	1/3型	35.6° - 11.7°	1/4型	25.1° - 8.8°
	水平		35.8° - 12.5°		26.8° - 9.4°		20.1° - 7.0°
	垂直		26.8° - 9.4°		20.1° - 7.1°		15.0° - 5.3°
自動絞り仕様							
供給電圧	DC8.5V - DC16V						
消費電流	40mA以下						
応答速度	約2秒						
測光方式	平均 - ピーク測光連続可変型(出荷時:平均測光)						
入力信号	複合画像信号(V.S.)又は画像信号(V.)						
絞り精度	画像信号レベルで±15%						
感度調整	画像信号レベルで0.5V(p-p) - 1.0V(p-p)連続可変						
入力インピーダンス	ハイインピーダンス						
作動温度範囲	-20°C - +50°C						

1/2  
型

CS

## 外観図



## 接続図

