

TG10Z0513AFCS-2

10倍 5mm - 50mm F1.3

1/3型サイズカメラ用 パリフォーカル 自動絞りレンズ VIDEOタイプ
CS-マウント

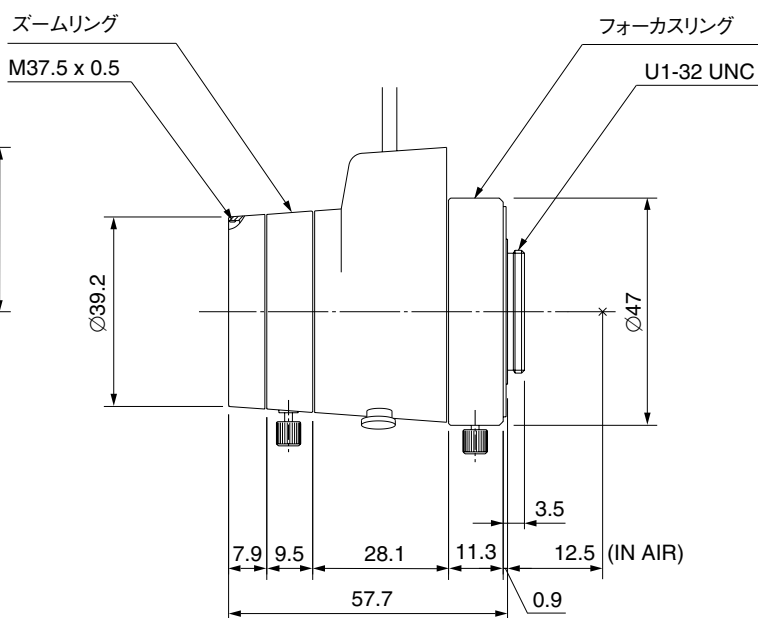
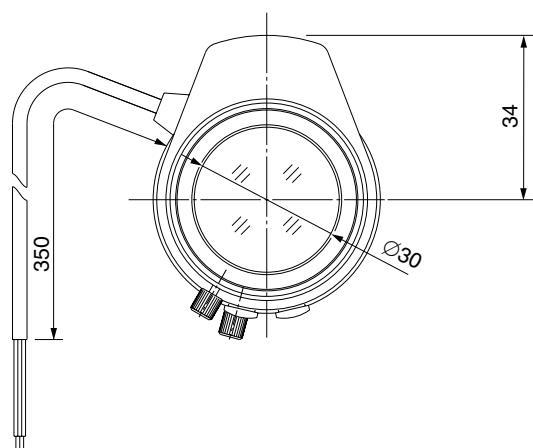
フォーカス、アンプ付き

型名	TG10Z0513AFCS - 2			レンズ	前玉	Ø29.5mm	
焦点距離	5mm - 50mm			有効径	後玉	Ø8.7mm	
最大口径比	1:1.3			バック フォーカス	テレ	10.6mm	
画面サイズ	4.8mm x 3.6mm(Ø6mm)				ワイド	10.5mm	
作動範囲	アイリス	F1.3 - F360C		フランジバック		12.5mm	
	フォーカス	0.8m - Inf.		マウント		CS-マウント	
	ズーム	5mm - 50mm		フィルターサイズ		M37.5 P=0.5mm	
操作方法	アイリス	自動		外形寸法		Ø41.7mm x 57.5mm x 57.7mm	
	フォーカス	手動		質量		130g	
	ズーム	手動					
最短撮影 サイズ	5mm	77.7cm x 57cm					
	50mm	7.8cm x 6.0cm					
包括角度	対角	1/3型	64.0° - 6.9°	1/4型	48.8° - 5.3°		
	水平		51.8° - 5.6°		39.2° - 4.3°		
	垂直		39.2° - 4.3°		29.5° - 3.2°		
自動絞り仕様							
供給電圧	DC8.5V - DC16V						
消費電流	40mA以下						
応答速度	約2秒						
測光方式	平均 - ピーク測光連続可変型(出荷時:平均測光)						
入力信号	複合画像信号(V.S.)又は画像信号(V.)						
絞り精度	画像信号レベルで±15%						
感度調整	画像信号レベルで0.5V(p-p) - 1.0V(p-p)連続可変						
入力インピーダンス	ハイインピーダンス						
作動温度範囲	-20°C - +50°C						

1/3
型

CS

外観図



接続図

