

TG2Z1816AFCS

2倍 1.8mm - 3.6mm F1.6

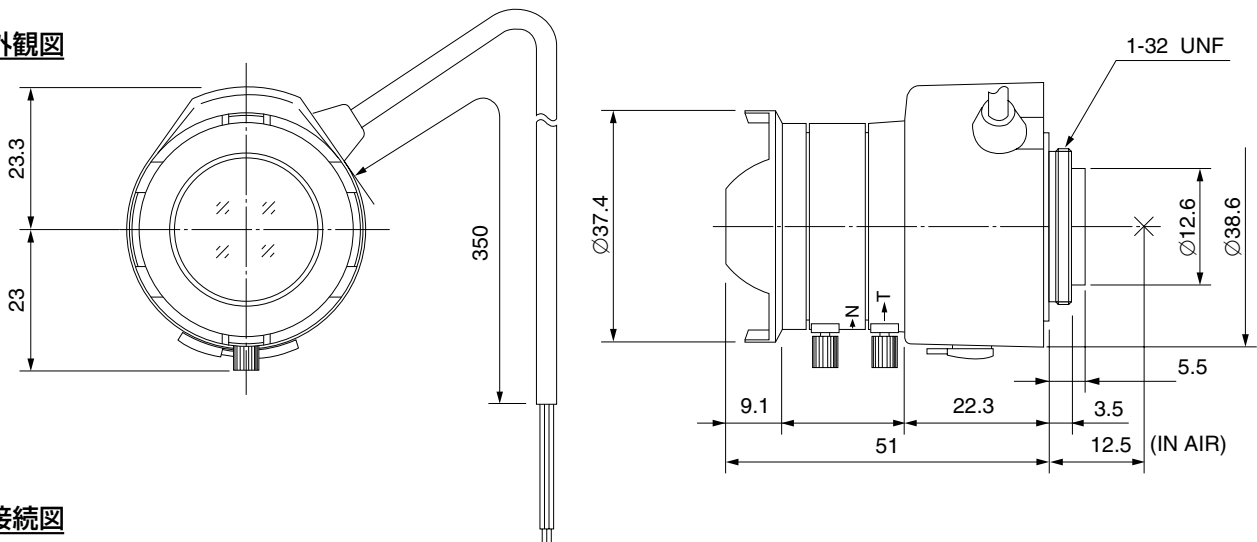
1/3型サイズカメラ用 バリフォーカル 自動絞りレンズ VIDEOタイプ

CS-マウント

フォーカス、アンプ付き

型名	TG2Z1816AFCS			レンズ	前玉	Ø22.0mm	
焦点距離	1.8mm - 3.6mm			有効径	後玉	Ø7.9mm	
最大口径比	1:1.6			バック	テレ	10.5mm	
画面サイズ	4.8mm x 3.6mm(Ø6mm)			フォーカス	ワイド	7.0mm	
作動範囲	アイリス	F1.6 - F360C		フランジバック	12.5mm		
	フォーカス	0.2m - Inf.		マウント	CS-マウント		
	ズーム	1.8mm - 3.6mm		フィルターサイズ	-		
操作方法	アイリス	自動		外形寸法	Ø37.4mm x 42.6mm x 51mm		
	フォーカス	手動		質量	83g		
	ズーム	手動					
最短撮影サイズ	1.8mm	123.8cm x 56.5cm					
	3.6mm	33.2cm x 22.9cm					
包括角度	対角	1/3型	173.8° - 99.0°	1/4型	135.8° - 74.4°		
	水平		144.2° - 79.4°		109.5° - 59.6°		
	垂直		109.4° - 59.6°		82.3° - 44.7°		
自動絞り仕様							
供給電圧	DC8V - DC16V						
消費電流	35mA以下						
応答速度	約2秒						
測光方式	平均 - ピーク測光連続可変型(出荷時:平均測光)						
入力信号	複合画像信号(V.S.)又は画像信号(V.)						
絞り精度	画像信号レベルで±15%						
感度調整	画像信号レベルで0.5V(p-p) - 1.0V(p-p)連続可変						
入力インピーダンス	ハイインピーダンス						
作動温度範囲	-20°C - +50°C						

外観図



接続図

レンズ	赤	Vcc(+) DC8V-DC16V
	白	ビデオ信号(V. or V.S.)
	黒	Vcc(-)