

TG2Z1816FCS

2倍 1.8mm - 3.6mm F1.6

1/3型サイズカメラ用 パリフォーカル 自動絞りレンズ DCタイプ

CS-マウント

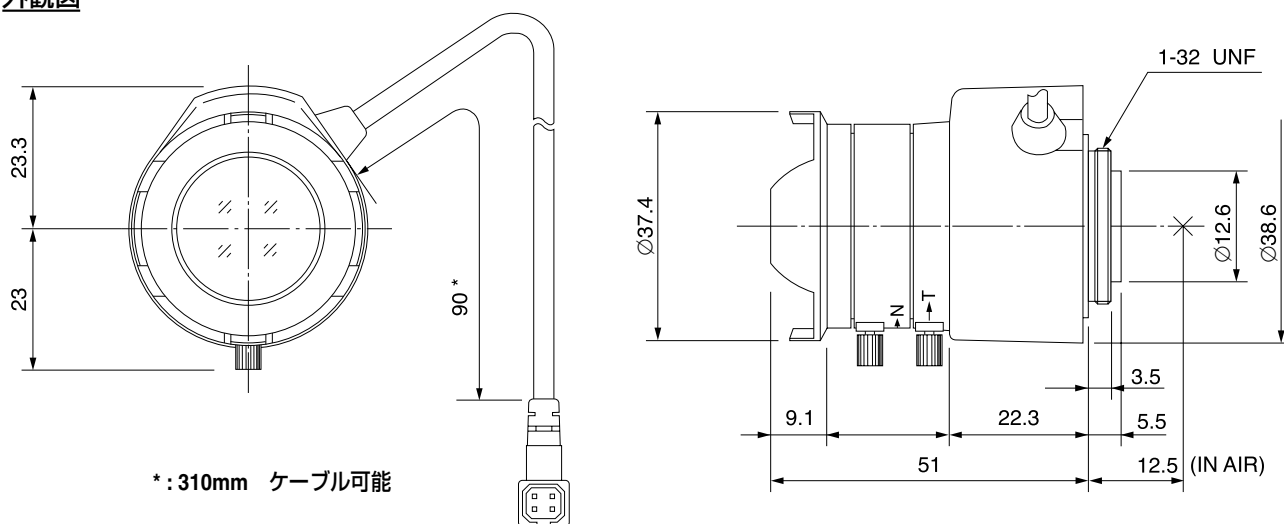
フォーカス付き、アンプなし

1/3
型

型名	TG2Z1816FCS			レンズ	前玉	Ø22.0mm	
焦点距離	1.8mm - 3.6mm			有効径	後玉	Ø7.9mm	
最大口径比	1:1.6			バックフォーカス	テレ	10.5mm	
画面サイズ	4.8mm x 3.6mm(Ø6mm)				ワイド	7.0mm	
作動範囲	アイリス	F1.6 - F360C		フランジバック	12.5mm		
	フォーカス	0.2m - Inf.		マウント	CS-マウント		
	ズーム	1.8mm - 3.6mm		フィルターサイズ	—		
操作方法	アイリス	自動		外形寸法	Ø37.4mm x 42.6mm x 51mm		
	フォーカス	手動		質量	78g		
	ズーム	手動					
最短撮影サイズ	1.8mm	123.8cm x 56.5cm					
	3.6mm	33.2cm x 22.9cm					
包括角度	対角	1/3型	173.8° - 99.0°	1/4型	135.8° - 74.4°		
	水平		144.2° - 79.4°		109.5° - 59.6°		
	垂直		109.4° - 59.6°		82.3° - 44.7°		
ガルバノメーター仕様							
駆動コイル	190Ω						
制動コイル	855Ω						
作動温度範囲	-20°C - +50°C						

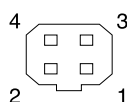
CS

外観図



*: 310mm ケーブル可能

接続図



Pin No.

1	茶	制動コイル (-)
2	赤	制動コイル (+)
3	黄	駆動コイル (+)
4	橙	駆動コイル (-)