

# TG2Z3514AFCS-2

2倍 3.5mm - 8mm F1.4

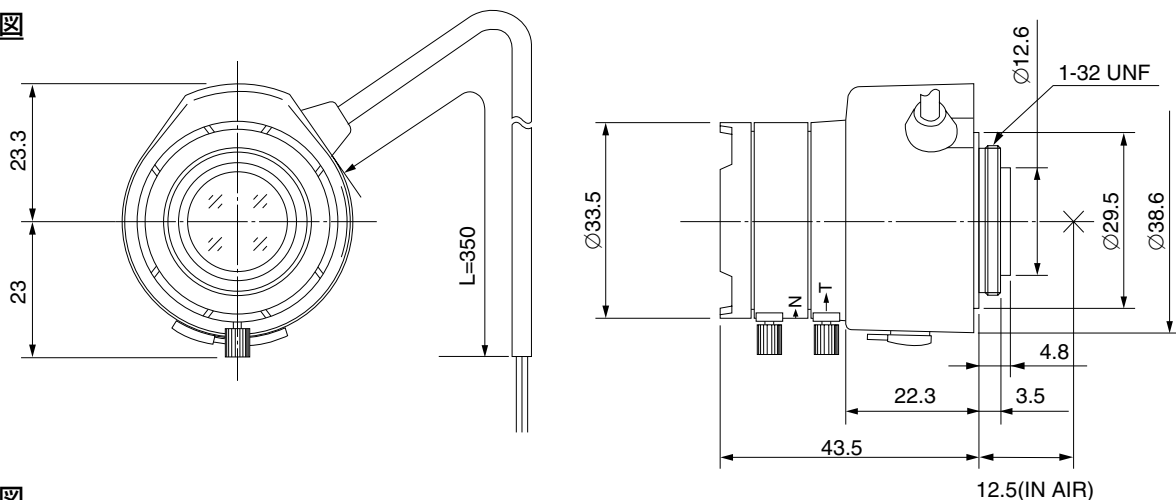
1/3型サイズカメラ用 バリフォーカル 自動絞りレンズ VIDEOタイプ

CS-マウント

フォーカス、アンプ付き

型名	TG2Z3514AFCS-2			レンズ	前玉	Ø16.6mm	
焦点距離	3.5mm - 8mm			有効径	後玉	Ø9.0mm	
最大口径比	1:1.4			バック	テレ	13.1mm	
画面サイズ	4.8mm x 3.6mm(Ø6mm)			フォーカス	ワイド	8.3mm	
作動範囲	アイリス	F1.4 - F360C		フランジバック		12.5mm	
	フォーカス	0.4m - Inf.		マウント		CS-マウント	
	ズーム	3.5mm - 8mm		フィルターサイズ		-	
操作方法	アイリス	自動		外形寸法		Ø33.5mm x 42.6mm x 43.5mm	
	フォーカス	手動		質量		53g	
	ズーム	手動					
最短撮影サイズ	3.5mm	64.3cm x 43.9cm					
	8mm	25.5cm x 18.9cm					
包括角度	対角	1/3型	97.9° - 44.3°	1/4型	72.7° - 33.2°		
	水平		77.6° - 35.4°		57.6° - 26.6°		
	垂直		57.6° - 26.6°		43.0° - 19.9°		
自動絞り仕様							
供給電圧	DC8V - DC16V						
消費電流	35mA以下						
応答速度	約2秒						
測光方式	平均 - ピーク測光連続可変型(出荷時:平均測光)						
入力信号	複合画像信号(V.S.)又は画像信号(V.)						
絞り精度	画像信号レベルで±15%						
感度調整	画像信号レベルで0.5V(p-p) - 1.0V(p-p)連続可変						
入力インピーダンス	ハイインピーダンス						
作動温度範囲	-20°C - +50°C						

## 外観図



## 接続図

