

# TG3Z3510AFCS

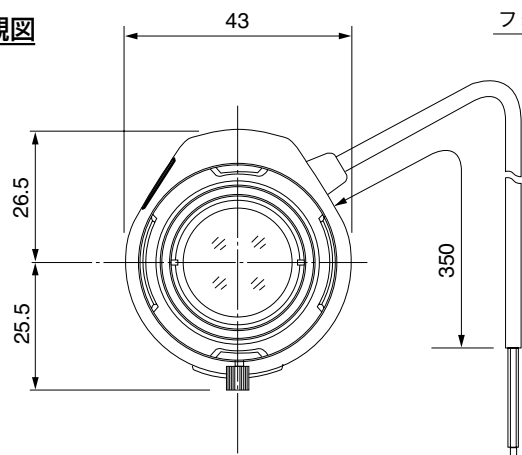
3倍 3.5mm - 10.5mm F1.0

1/3型サイズカメラ用 バリフォーカル 自動絞りレンズ VIDEOタイプ  
CS-マウント

フォーカス、アンプ付き

型名	TG3Z3510AFCS			レンズ	前玉	Ø18.5mm	
焦点距離	3.5mm - 10.5mm			有効径	後玉	Ø10.1mm	
最大口径比	1:1.0			バック	テレ	16.3mm	
画面サイズ	4.8mm x 3.6mm(Ø6mm)			フォーカス	ワイド	8mm	
作動範囲	アイリス	F1.0 - F360C		フランジバック	12.5mm		
	フォーカス	0.3m - Inf.		マウント	CS-マウント		
	ズーム	3.5mm - 10.5mm		フィルターサイズ	—		
操作方法	アイリス	自動		外形寸法	Ø38.5mm x 48mm x 48.8mm		
	フォーカス	手動		質量	70g		
	ズーム	手動					
最短撮影サイズ	3.5mm	51.8cm x 34.1cm					
	10.5mm	14.5cm x 10.8cm					
包括角度	対角	1/3型	108.4° - 34.2°	1/4型	75.9° - 25.5°		
	水平		81.6° - 27.2°		59.2° - 20.4°		
	垂直	59.2° - 20.4°	43.8° - 15.3°				
自動絞り仕様							
供給電圧	DC8.5V - DC16V						
消費電流	40mA以下						
応答速度	約2秒						
測光方式	平均 - ピーク測光連続可変型(出荷時: 平均測光)						
入力信号	複合画像信号(V.S.)又は画像信号(V.)						
絞り精度	画像信号レベルで±15%						
感度調整	画像信号レベルで0.5V(p-p) - 1.0V(p-p)連続可変						
入力インピーダンス	ハイインピーダンス						
作動温度範囲	-20°C - +50°C						

外觀図



接続図

