

# TG5Z8513AFCS-IR

5倍 8.5mm-40mm F1.3 Day&Night

1/3型サイズカメラ用 バリフォーカル VIDEOタイプ 自動絞りレンズ

CS-マウント

フォーカス、アンプ付き

型名	TG5Z8513AFCS-IR		レンズ	前玉	27.0mm
焦点距離	8.5 ~ 40mm		有効径	後玉	9.3mm
最大口径比	1 : 1.3		バック	テレ	10.6mm
画面サイズ	4.8 x 3.6mm ( 6mm)		フォーカス	ワイド	9.0mm
作動範囲	アイリス	F1.3 ~ 360	フランジバック	12.5mm	
	フォーカス	0.8m ~ Inf.	マウント	CS-マウント	
	ズーム	8.5 ~ 40mm	フィルターサイズ	-	
操作方法	アイリス	自動	外形寸法	41.7 x 57.5 x 62.9mm	
	フォーカス	手動	質量	131g	
	ズーム	手動			
最短撮影サイズ	8.5mm	48.1 x 34.5cm			
	40mm	10.0 x 7.5cm			
包括角度	対角	1/3型	43.9 ~ 8.9°	1/4型	31.2 ~ 6.7°
	水平		33.5 ~ 7.1°		24.4 ~ 5.3°
	垂直		24.4 ~ 5.3°		17.4 ~ 3.8°
供給電圧	DC8.5 ~ 16V				
消費電流	40mA以下				
応答速度	約2秒				
測光方式	平均 - ピーク測光連続可変型 (出荷時: 平均測光)				
入力信号	複合画像信号(V.S.)又は画像信号(V.)				
絞り精度	画像信号レベルで ± 15%				
感度調整	画像信号レベルで0.5V (p-p) - 1.0V (p-p)				
入力インピーダンス	ハイインピーダンス				
作動温度範囲	-20° C ~ +50° C				

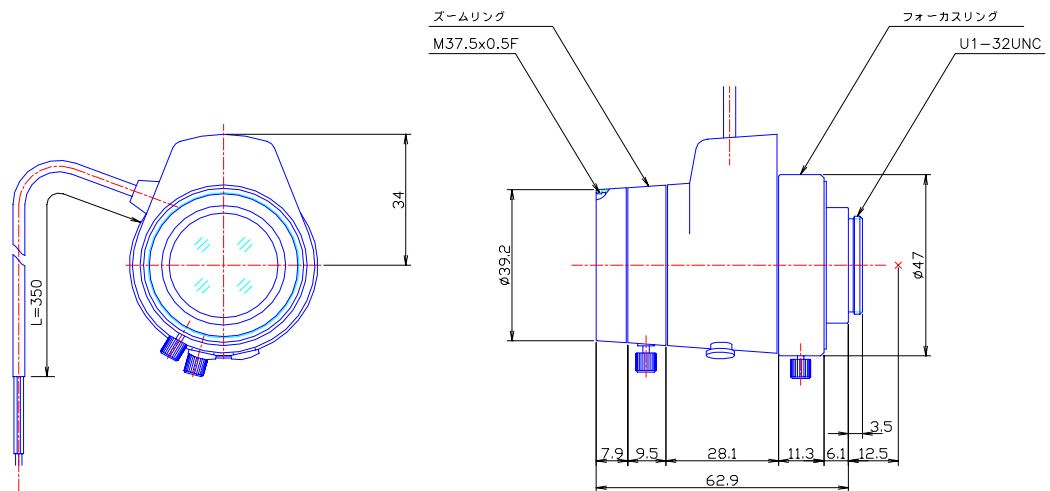
1/3

CS

AG

Z

## 外観図



SP

## 接続図

