

H10Z0812AMS-2

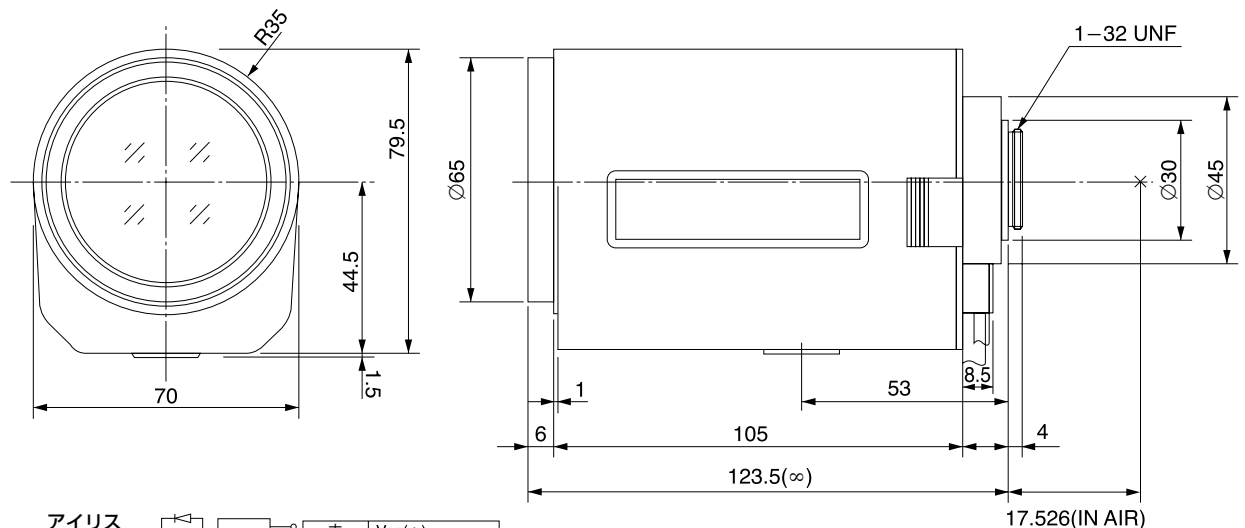
10倍 8mm - 80mm F1.2
1/2型サイズカメラ用 電動式ズームレンズ
C-マウント

型名	H10Z0812AMS-2			レンズ	前玉	Ø54.0mm	
焦点距離	8mm - 80mm			有効径	後玉	Ø14.0mm	
最大口径比	1:1.2			バックフォーカス	15.3mm		
画面サイズ	6.4mm x 4.8mm(Ø8mm)			フランジバック	17.526mm		
作動範囲	アイリス	F1.2 - F560C		マウント	C-マウント		
	フォーカス	1.5m - Inf.		フィルターサイズ	M62 P=0.75mm		
	ズーム	8mm - 80mm		三脚座ネジ	1/4 - 20UNC		
操作方法	アイリス	自動		外形寸法	W70mm x H81mm x D123.5mm		
	フォーカス	電動		質量	670g		
	ズーム	電動					
最短撮影サイズ	8mm	124.8cm x 92.5cm					
	80mm	12.3cm x 9.2cm					
包括角度	対角	1/2型	54.3° - 5.8°	1/3型	41.3° - 4.4°	1/4型	31.2° - 3.3°
	水平		44.0° - 4.7°				25.0° - 2.6°
	垂直		33.3° - 3.5°				18.8° - 2.0°
供給電圧	DC8.5V - DC16V		フォーカス	DC8V		ズーム	DC8V
消費電力	40mA以下		フォーカス	40mA以下		ズーム	40mA以下
応答速度・作動時間	約4秒		フォーカス	約5秒		ズーム	約4.5秒
ポテンショメータ	—		フォーカス	—		ズーム	—
測光方式	平均 - ピーク測光連続可変型(出荷時：平均測光)						
リモートコントロール	レベルリモート/ALCリモート						
入力信号	複合画像信号(V.S.)又は画像信号(V.)						
絞り精度	画像信号レベルで±15%						
感度調整	画像信号レベルで0.5V(p-p) - 1.0V(p-p)連続可変						
入力インピーダンス	ハイインピーダンス						
作動温度範囲	-10°C - +50°C						

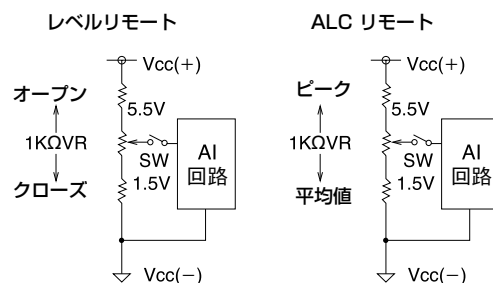
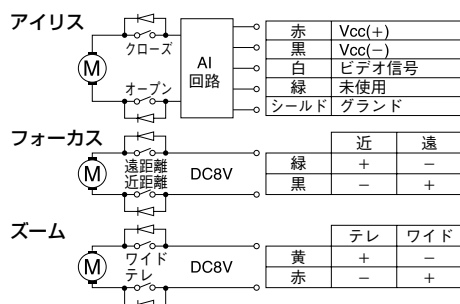
1/2
型

C

外觀図



接続図



仕様は予告なしに変更されることがあります。

2003.4 現在