

# H10Z0812DC

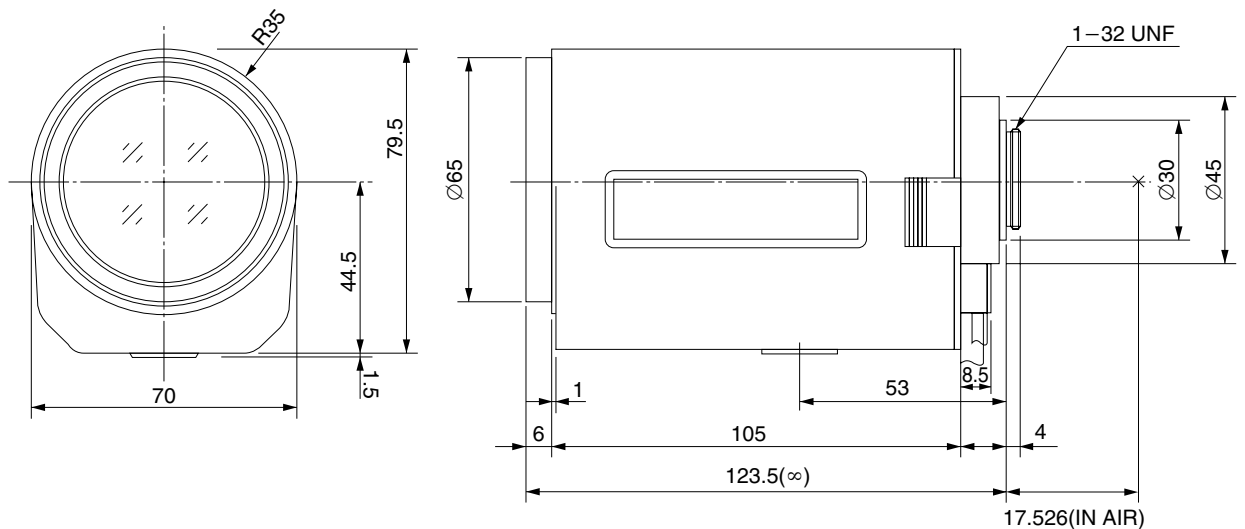
10倍 8mm - 80mm F1.2  
1/2型サイズカメラ用 電動式ズームレンズ  
C-マウント

型名	H10Z0812DC			レンズ	前玉	Ø54.0mm	
焦点距離	8mm - 80mm			有効径	後玉	Ø14mm	
最大口径比	1:1.2			バックフォーカス	15.3mm		
画面サイズ	6.4mm x 4.8mm(Ø8mm)			フランジバック	17.526mm		
作動範囲	アイリス	F1.2 - F560C		マウント	C-マウント		
	フォーカス	1.5m - Inf.		フィルターサイズ	M62 P=0.75mm		
	ズーム	8mm - 80mm		三脚座ネジ	1/4 - 20UNC		
操作方法	アイリス	自動		外形寸法	W70mm x H81mm x D123.5mm		
	フォーカス	電動		質量	630g		
	ズーム	電動					
最短撮影サイズ	8mm	124.8cm x 92.5cm					
	80mm	12.3cm x 9.2cm					
包括角度	対角	1/2型	54.3° - 5.8°	1/3型	41.3° - 4.4°	1/4型	31.2° - 3.3°
	水平		44.0° - 4.7°		33.3° - 3.5°		25.0° - 2.6°
	垂直	33.3° - 3.5°	25.0° - 2.6°	18.8° - 2.0°			
供給電圧				フォーカス	ズーム		
消費電力				DC8V	DC8V		
応答速度・作動時間				40mA以下	40mA以下		
ポテンショメータ				約5秒	約4.5秒		
ガルバノメータ仕様				—	—		
駆動コイル	190Ω						
制動コイル	1000Ω						
作動温度範囲	-10°C - +50°C						

1/2  
型

C

## 外観図



## 接続図

