

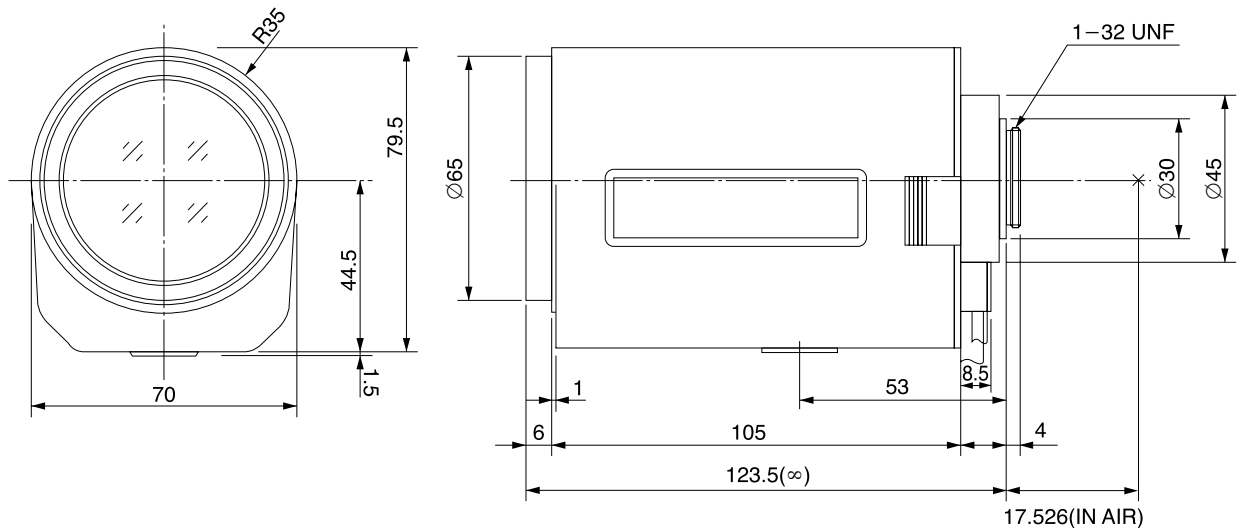
# H10Z0812MP

10倍 8mm - 80mm F1.2  
1/2型サイズカメラ用 電動式ズームレンズ  
C-マウント

プリセット付き

型名	H10Z0812MP			レンズ	前玉	Ø54.0mm	
焦点距離	8mm - 80mm			有効径	後玉	Ø14.0mm	
最大口径比	1:1.2			バックフォーカス	15.3mm		
画面サイズ	6.4mm x 4.8mm(Ø8mm)			フランジバック	17.526mm		
作動範囲	アイリス	F1.2 - F22C		マウント	C-マウント		
	フォーカス	1.5m - Inf.		フィルターサイズ	M62 P=0.75mm		
	ズーム	8mm - 80mm		三脚座ネジ	1/4 - 20UNC		
操作方法	アイリス	電動		外形寸法	W70mm x H81mm x D123.5mm		
	フォーカス	電動		質量	670g		
	ズーム	電動					
最短撮影サイズ	8mm	124.8cm x 92.5cm					
	80mm	12.3cm x 9.2cm					
包括角度	対角	1/2型	54.3° - 5.8°	1/3型	41.3° - 4.4°	1/4型	31.2° - 3.3°
	水平		44.0° - 4.7°				25.0° - 2.6°
	垂直		33.3° - 3.5°				18.8° - 2.0°
	アイリス	フォーカス	ズーム				
供給電圧	DC8V		DC8V	DC8V			
消費電力	20mA以下		50mA以下	45mA以下			
応答速度・作動時間	約4秒		約4秒	約4秒			
ポテンシオメータ	—		5kΩVR	5kΩVR			
作動温度範囲	-10°C - +50°C						

外観図



接続図

