

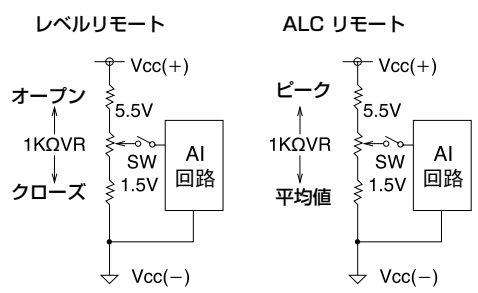
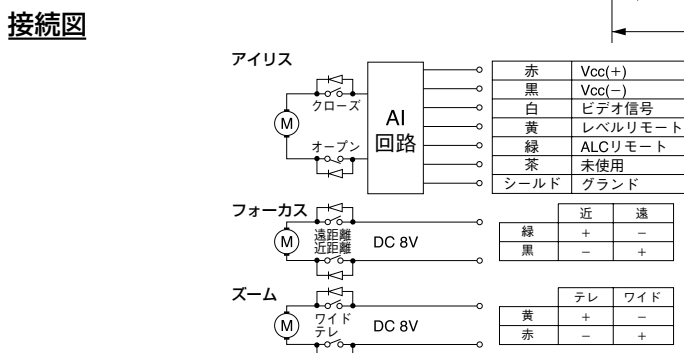
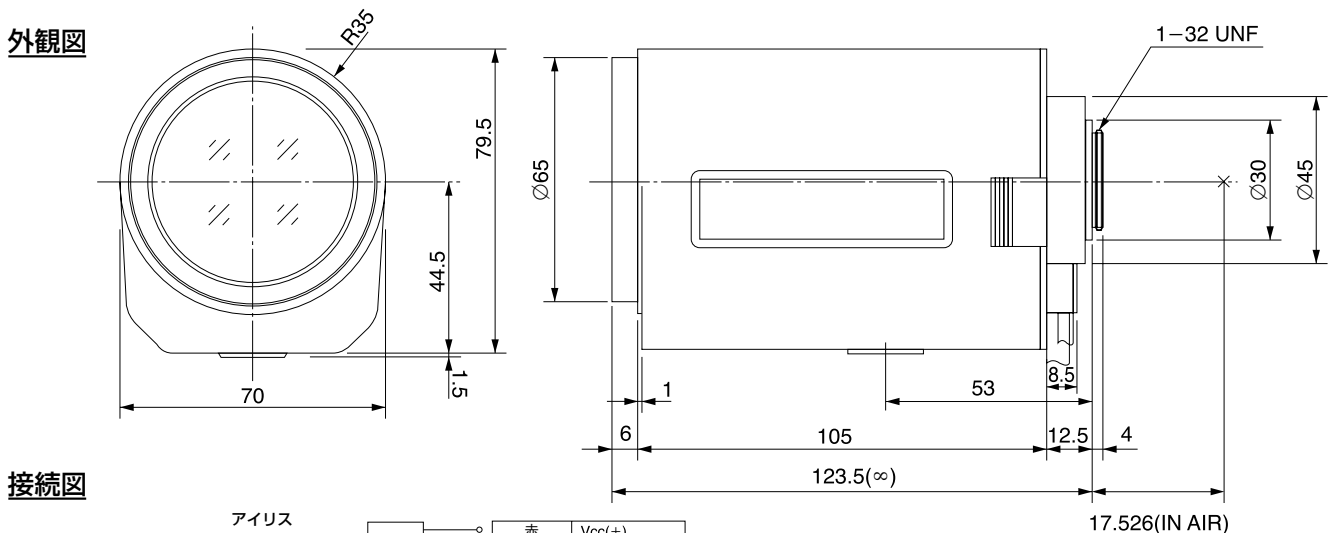
H10Z1218AMS-2

10倍 12mm - 120mm F1.8
 1/2型サイズカメラ用 電動式ズームレンズ
 C-マウント

型名	H10Z1218AMS-2			レンズ	前玉	Ø54.0mm	
焦点距離	12mm - 120mm			有効径	後玉	Ø9.2mm	
最大口径比	1:1.8			バックフォーカス	14.4mm		
画面サイズ	6.4mm x 4.8mm(Ø8mm)			フランジバック	17.526mm		
作動範囲	アイリス	F1.8 - F560C		マウント	C-マウント		
	フォーカス	1.5m - Inf.		フィルターサイズ	M62 P=0.75mm		
	ズーム	12mm - 120mm		三脚座ネジ	1/4 - 20UNC		
操作方法	アイリス	自動		外形寸法	W70mm x H81mm x D123.5mm		
	フォーカス	電動		質量	670g		
	ズーム	電動					
最短撮影サイズ	12mm	78.7cm x 58.9cm					
	120mm	8.1cm x 6cm					
包括角度	対角	1/2型	36.4° - 3.8°	1/3型	27.6° - 2.9°	1/4型	20.8° - 2.1°
	水平		29.4° - 3.1°		22.2° - 2.3°		16.7° - 1.7°
	垂直		22.2° - 2.3°		16.7° - 1.7°		12.5° - 1.3°
	アイリス			フォーカス		ズーム	
供給電圧	DC8.5V - DC16V			DC8V	DC8V		
消費電力	40mA以下			40mA以下	40mA以下		
応答速度・作動時間	約4.0秒			約5秒	約4.5秒		
ポテンショメータ	—			—	—		
測光方式	平均 - ピーク測光連続可変型(出荷時：平均測光)						
リモートコントロール	レベルリモート/ALCリモート						
入力信号	複合画像信号(V.S.)又は画像信号(V.)						
絞り精度	画像信号レベルで±15%						
感度調整	画像信号レベルで0.5V(p-p) - 1.0V(p-p)連続可変						
入力インピーダンス	ハイインピーダンス						
作動温度範囲	-10°C - +50°C						

1/2
型

C



仕様は予告なしに変更されることがあります。

2003.4 現在