

# H10Z1218DC

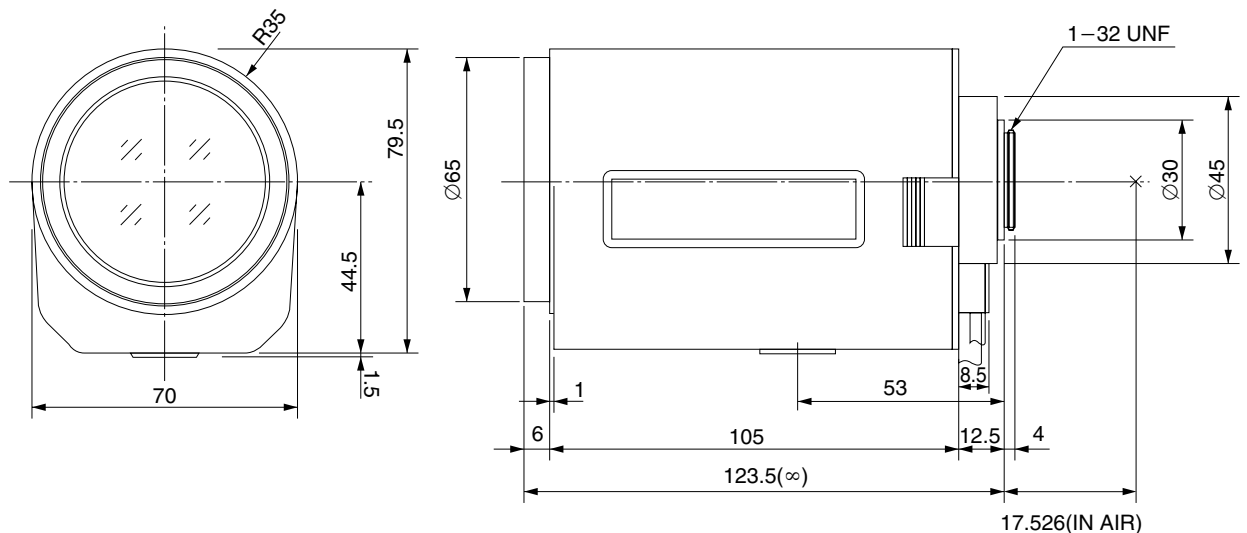
10倍 12mm - 120mm F1.8  
1/2型サイズカメラ用 電動式ズームレンズ  
C-マウント

型名	H10Z1218DC			レンズ	前玉	Ø54.0mm	
焦点距離	12mm - 120mm			有効径	後玉	Ø9.2mm	
最大口径比	1:1.8			バックフォーカス	14.4mm		
画面サイズ	6.4mm x 4.8mm(Ø8mm)			フランジバック	17.526mm		
作動範囲	アイリス	F1.8 - F560C		マウント	C-マウント		
	フォーカス	1.5m - Inf.		フィルターサイズ	M62 P=0.75mm		
	ズーム	12mm - 120mm		三脚座ネジ	1/4 - 20UNC		
操作方法	アイリス	自動		外形寸法	W70mm x H81mm x D123.5mm		
	フォーカス	電動		質量	630g		
	ズーム	電動					
最短撮影サイズ	12mm	78.7cm x 58.9cm					
	120mm	8.1cm x 6cm					
包括角度	対角	1/2型	36.4° - 3.8°	1/3型	27.6° - 2.9°	1/4型	20.8° - 2.1°
	水平		29.4° - 3.1°		22.2° - 2.3°		16.7° - 1.7°
	垂直		22.2° - 2.3°		16.7° - 1.7°		12.5° - 1.3°
供給電圧				フォーカス	ズーム		
消費電力				DC8V	DC8V		
応答速度・作動時間				40mA以下	40mA以下		
ポテンシオメータ				約5.0秒	約4.5秒		
ガルバノメータ仕様				—	—		
駆動コイル	190Ω						
制動コイル	1000Ω						
作動温度範囲	-10°C - +50°C						

1/2  
型

C

## 外観図



## 接続図

