

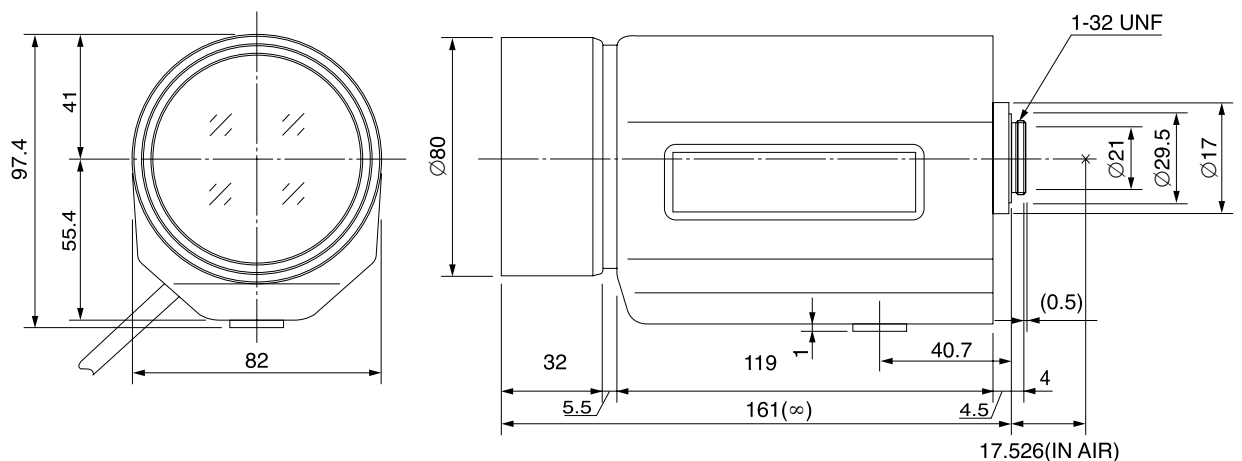
H16Z7516AMSP-IR

16倍 7.5mm - 120mm F1.6
1/2型サイズカメラ用 電動式ズームレンズ
C-マウント

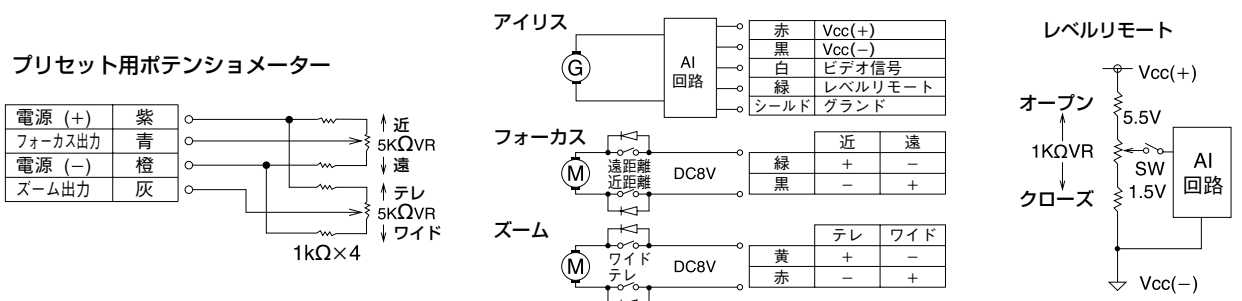
プリセット付き 可視光から近赤外光対応16倍ズームレンズ

型名	H16Z7516AMSP-IR			レンズ	前玉	Ø68mm	
焦点距離	7.5mm - 120mm			有効径	後玉	Ø14.3mm	
最大口径比	1:1.6			バックフォーカス	14mm		
画面サイズ	6.4mm x 4.8mm(Ø8mm)			フランジバック	17.526mm		
作動範囲	アイリス	F1.6 - F560C		マウント	C-マウント		
	フォーカス	1.5m - Inf.		フィルターサイズ	M77 P=0.75mm		
	ズーム	7.5mm - 120mm		三脚座ネジ	1/4 - 20UNC		
操作方法	アイリス	自動		外形寸法	W82mm x H97.4mm x D161.5mm		
	フォーカス	電動		質量	1180g		
	ズーム	電動					
最短撮影サイズ	7.5mm	130.4cm x 95.7cm		対応波長領域	可視 - 近赤外		
	120mm	8.1cm x 6.3cm					
包括角度	対角	1/2型	58.6° - 3.9°	1/3型	44.1° - 2.9°	1/4型	33.2° - 2.2°
	水平		47.0° - 3.1°				26.6° - 1.7°
	垂直		35.4° - 2.4°				19.9° - 1.3°
		オートアイリス		フォーカス		ズーム	
供給電圧	DC8.5V - DC16V			DC8V	DC8V		
消費電力	35mA以下			40mA以下	30mA以下		
応答速度・作動時間	約2秒			約3秒	約3秒		
ポテンショメータ	—			5kΩVR	5kΩVR		
測光方式	平均 - ピーク測光連続可変型(出荷時：平均測光)						
リモートコントロール	レベルリモート(オプション)						
入力信号	複合画像信号(V.S.)又は画像信号(V.)						
絞り精度	画像信号レベルで±15%						
感度調整	画像信号レベルで0.5V(p-p) - 1.0V(p-p)連続可変						
入力インピーダンス	ハイインピーダンス						
作動温度範囲	-10°C - +50°C						

外觀図



接続図



1/2
型
C