

# H16Z7516M

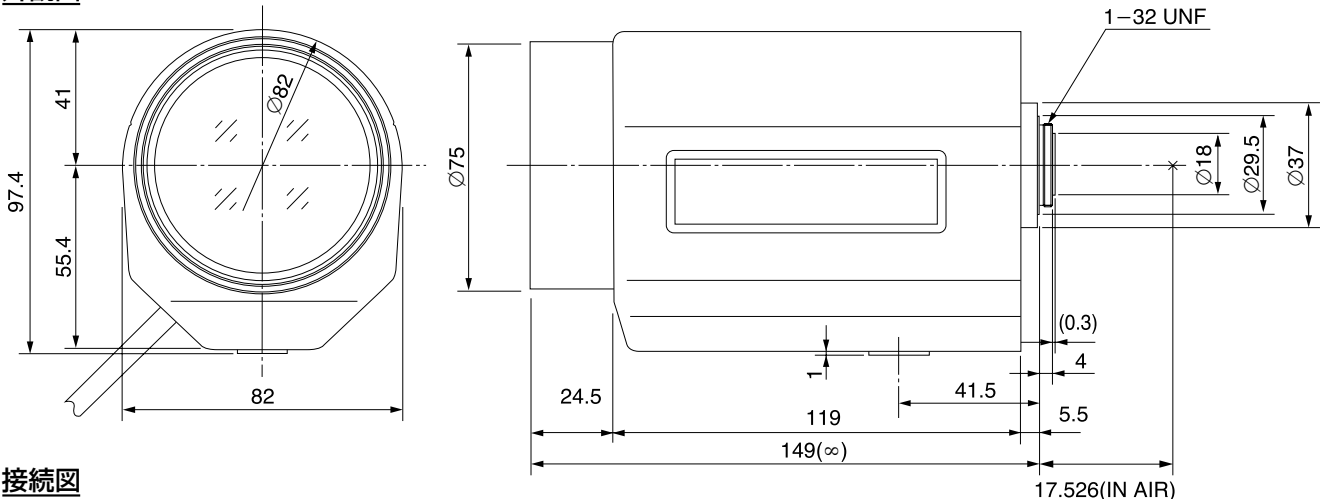
16倍 7.5mm - 120mm F1.6  
1/2型サイズカメラ用 電動式ズームレンズ  
C-マウント

型名	H16Z7516M			レンズ	前玉	Ø66.4mm	
焦点距離	7.5mm - 120mm			有効径	後玉	Ø13.5mm	
最大口径比	1:1.6			バックフォーカス	14mm		
画面サイズ	6.4mm x 4.8mm(Ø8mm)			フランジバック	17.526mm		
作動範囲	アイリス	F1.6 - F22C		マウント	C-マウント		
	フォーカス	1.5m - Inf.		フィルターサイズ	M72 P=0.75mm		
	ズーム	7.5mm - 120mm		三脚座ネジ	1/4 - 20UNC		
操作方法	アイリス	電動		外形寸法	W82mm x H97.4mm x D149mm		
	フォーカス	電動		質量	1060g		
	ズーム	電動					
最短撮影サイズ	7.5mm	129.2cm x 95.5cm					
	120mm	8.4cm x 6.3cm					
包括角度	対角	1/2型	57.2° - 3.9°	1/3型	43.8° - 3.0°	1/4型	33.1° - 2.2°
	水平		46.6° - 3.2°		35.3° - 2.4°		26.6° - 1.8°
	垂直		35.3° - 2.4°		26.6° - 1.8°		20.0° - 1.35°
	アイリス	フォーカス		ズーム			
供給電圧	DC8V		DC8V		DC8V		
消費電力	30mA以下		45mA以下		35mA以下		
応答速度・作動時間	約1.5秒		約3.5秒		約3.5秒		
ポテンショメータ	—		—		—		
作動温度範囲	-10°C - +50°C						

1/2  
型

C

## 外観図



## 接続図

