

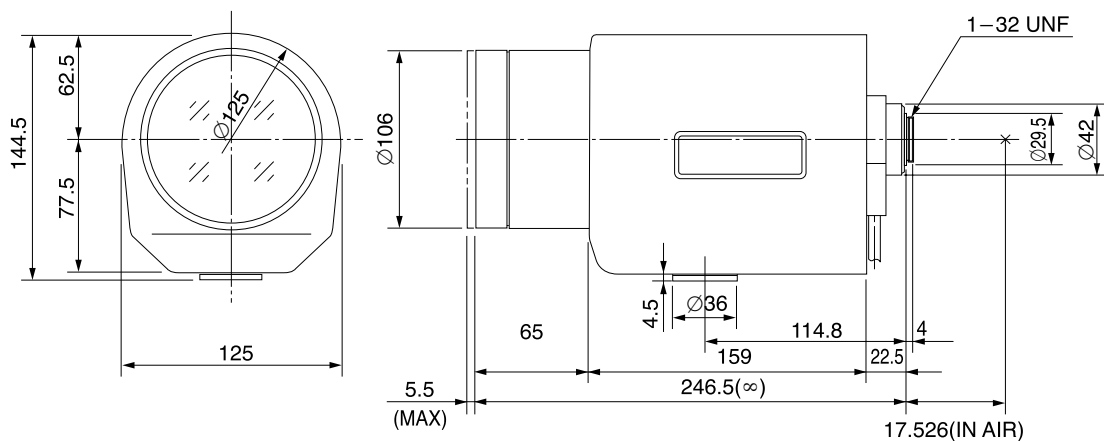
H30Z1015AMSP

30倍 10mm - 300mm F1.5
1/2型サイズカメラ用 電動式ズームレンズ
C-マウント

プリセット付

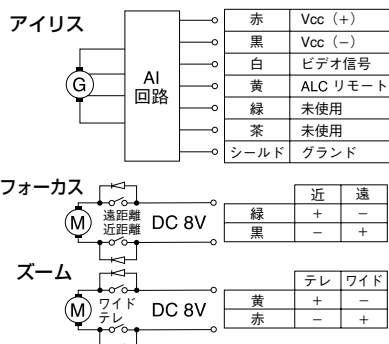
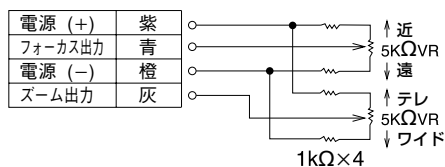
型名	H30Z1015AMSP			レンズ	前玉	Ø94mm	
焦点距離	10mm - 300mm			有効径	後玉	Ø14.8mm	
最大口径比	1:1.5			バックフォーカス	15.8mm		
画面サイズ	6.4mm x 4.8mm(Ø8mm)			フランジバック	17.526mm		
作動範囲	アイリス	F1.5 - F560C		マウント	C-マウント		
	フォーカス	2.2m - Inf.		フィルターサイズ	M100 P=1mm		
	ズーム	10mm - 300mm		三脚座ネジ	1/4 - 20UNC		
操作方法	アイリス	自動		外形寸法	W125mm x H144.5mm x D246.5mm		
	フォーカス	電動		質量	3220g		
	ズーム	電動					
最短撮影サイズ	10mm	140.8cm x 104.8cm					
	300mm	4.8cm x 3.6cm					
包括角度	対角	1/2型	44.0° - 1.55°	1/3型	33.3° - 1.17°	1/4型	25.1° - 0.88°
	水平		35.5° - 1.25°				20.1° - 0.71°
	垂直		26.8° - 0.94°				15.1° - 0.53°
供給電圧	DC8.5V - DC16V		フォーカス	DC8V		ズーム	DC8V
消費電流	40mA以下			80mA以下			60mA以下
応答速度・作動時間	約2秒			約4秒			約5秒
ポテンシオメータ	—			5KQVR			5KQVR
測光方式	平均 - ピーク測光連続可変型(出荷時: 平均測光)						
リモートコントロール	ALCリモート						
入力信号	複合画像信号(V.S.)又は画像信号(V.)						
絞り精度	画像信号レベルで±15%						
感度調整	画像信号レベルで0.5V(p-p) - 1.0V(p-p)連続可変						
入力インピーダンス	ハイインピーダンス						
作動温度範囲	-10°C - +50°C						

外観図



接続図

プリセット用ポテンシオメーター



ALC リモート

