

H30Z1015AMSPR

30倍 10mm - 300mm F1.5
1/2型サイズカメラ用 電動式ズームレンズ
C-マウント

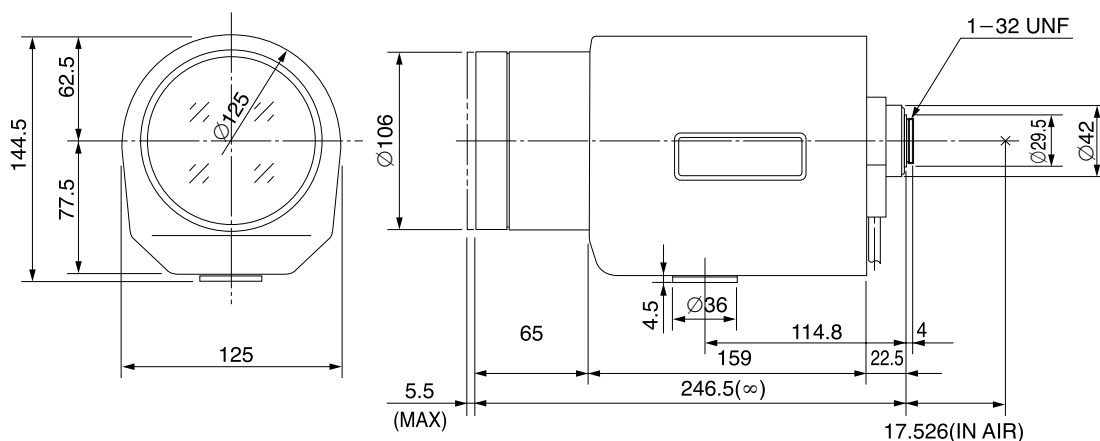
オーバーライドマニュアル・プリセット付

型名	H30Z1015AMSPR			レンズ	前玉	Ø94mm	
焦点距離	10mm - 300mm			有効径	後玉	Ø14.8mm	
最大口径比	1:1.5			バックフォーカス	15.8mm		
画面サイズ	6.4mm x 4.8mm(Ø8mm)			フランジバック	17.526mm		
作動範囲	アイリス	F1.6 - F560C		マウント	C-マウント		
	フォーカス	2.2m - Inf.		フィルターサイズ	M100 P=1mm		
	ズーム	10mm - 300mm		三脚座ネジ	1/4 - 20UNC		
操作方法	アイリス	自動		外形寸法	W125mm x H144.5mm x D246.5mm		
	フォーカス	電動		質量	3225g		
	ズーム	電動					
最短撮影サイズ	10mm	140.8cm x 104.8cm					
	300mm	4.8cm x 3.6cm					
包括角度	対角	1/2型	44.0° - 1.55°	1/3型	33.3° - 1.17°	1/4型	25.1° - 0.88°
	水平		35.5° - 1.25°				20.1° - 0.71°
	垂直		26.8° - 0.94°				15.1° - 0.53°
	アイリス	フォーカス	ズーム				
供給電圧	DC8.5V - DC16V		DC8V	DC8V			
消費電流	50mA以下		80mA以下	60mA以下			
応答速度・作動時間	約2秒		約8.5秒	約4.5秒			
ポテンショメータ	—		5KΩVR	5KΩVR			
測光方式	平均 - ピーク測光連続可変型(出荷時:平均測光)						
リモートコントロール	レベルリモート/オーバーライドマニュアル						
入力信号	複合画像信号(V.S.)又は画像信号(V.)						
絞り精度	画像信号レベルで±15%						
感度調整	画像信号レベルで0.5V(p-p) - 1.0V(p-p)連続可変						
入力インピーダンス	ハイインピーダンス						
作動温度範囲	-10°C - +50°C						

1/2
型

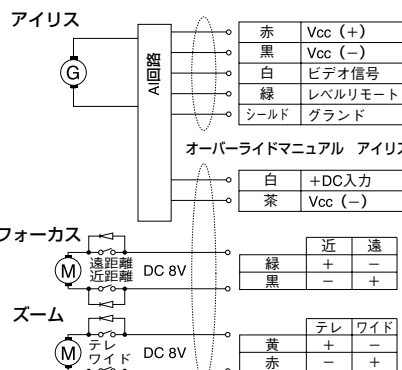
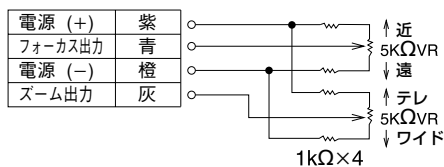
C

外觀図

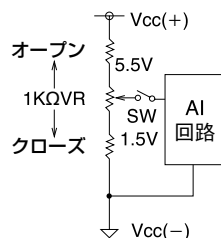


接続図

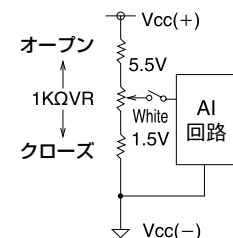
プリセット用ポテンショメーター



レベルリモート



オーバーライドマニュアル



オーバーライドマニュアルの時
レベルリモートはOFF

仕様は予告なしに変更されることがあります。

2003.4 現在