

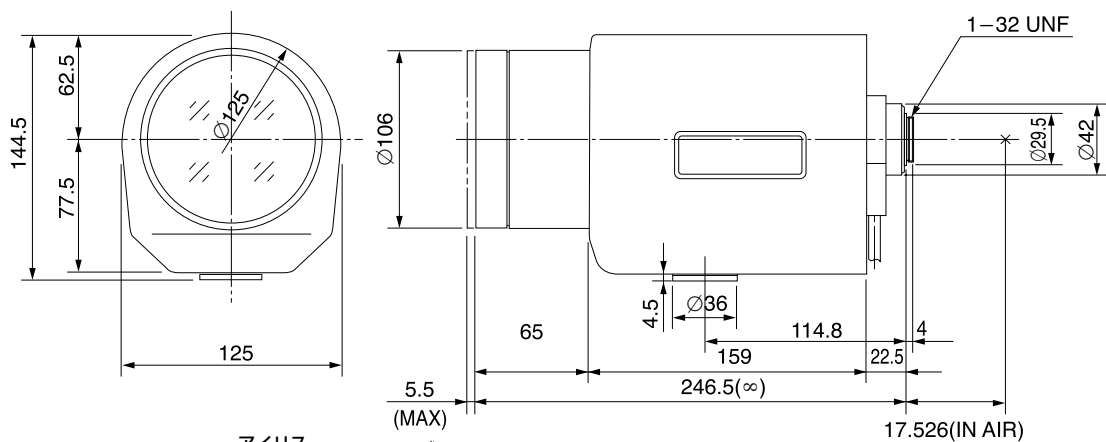
H30Z1015AMSR

30倍 10mm - 300mm F1.5
1/2型サイズカメラ用 電動式ズームレンズ
C-マウント

オーバーライドマニュアル

| | | | | | | | |
|------------|-----------------------------------|-------------------|--------------|----------|------------------------------|---------|---------------|
| 型名 | H30Z1015AMSR | | | レンズ | 前玉 | Ø94mm | |
| 焦点距離 | 10mm - 300mm | | | 有効径 | 後玉 | Ø14.5mm | |
| 最大口径比 | 1:1.5 | | | バックフォーカス | 15.8mm | | |
| 画面サイズ | 6.4mm x 4.8mm(Ø8mm) | | | フランジバック | 17.526mm | | |
| 作動範囲 | アイリス | F1.6 - F560C | | マウント | C-マウント | | |
| | フォーカス | 2.2m - Inf. | | フィルターサイズ | M100 P=1mm | | |
| | ズーム | 10mm - 300mm | | 三脚座ネジ | 1/4 - 20UNC | | |
| 操作方法 | アイリス | 自動 | | 外形寸法 | W125mm x H144.5mm x D246.5mm | | |
| | フォーカス | 電動 | | 質量 | 170g | | |
| | ズーム | 電動 | | | | | |
| 最短撮影サイズ | 10mm | 140.8cm x 104.8cm | | | | | |
| | 300mm | 4.8cm x 3.6cm | | | | | |
| 包括角度 | 対角 | 1/2型 | 44.0° - 8.9° | 1/3型 | 33.3° - 1.1° | 1/4型 | 25.1° - 0.88° |
| | 水平 | | 35.4° - 7.2° | | 26.7° - 0.9° | | 20.1° - 0.71° |
| | 垂直 | | 26.7° - 5.4° | | 20.1° - 0.7° | | 15.1° - 0.53° |
| | アイリス | フォーカス | | ズーム | | | |
| 供給電圧 | DC8.5V - DC16V | | | DC8V | DC8V | | |
| 消費電流 | 50mA以下 | | | 80mA以下 | 60mA以下 | | |
| 応答速度・作動時間 | 約2秒 | | | 約8.5秒 | 約4.5秒 | | |
| ポテンショメータ | — | | | 5KΩVR | 5KΩVR | | |
| 測光方式 | 平均 - ピーク測光連続可変型(出荷時：平均測光) | | | | | | |
| リモートコントロール | レベルリモート/オーバーライドマニュアル | | | | | | |
| 入力信号 | 複合画像信号(V.S.)又は画像信号(V.) | | | | | | |
| 絞り精度 | 画像信号レベルで±15% | | | | | | |
| 感度調整 | 画像信号レベルで0.5V(p-p) - 1.0V(p-p)連続可変 | | | | | | |
| 入力インピーダンス | ハイインピーダンス | | | | | | |
| 作動温度範囲 | -10°C - +50°C | | | | | | |

外觀図



接続図

