

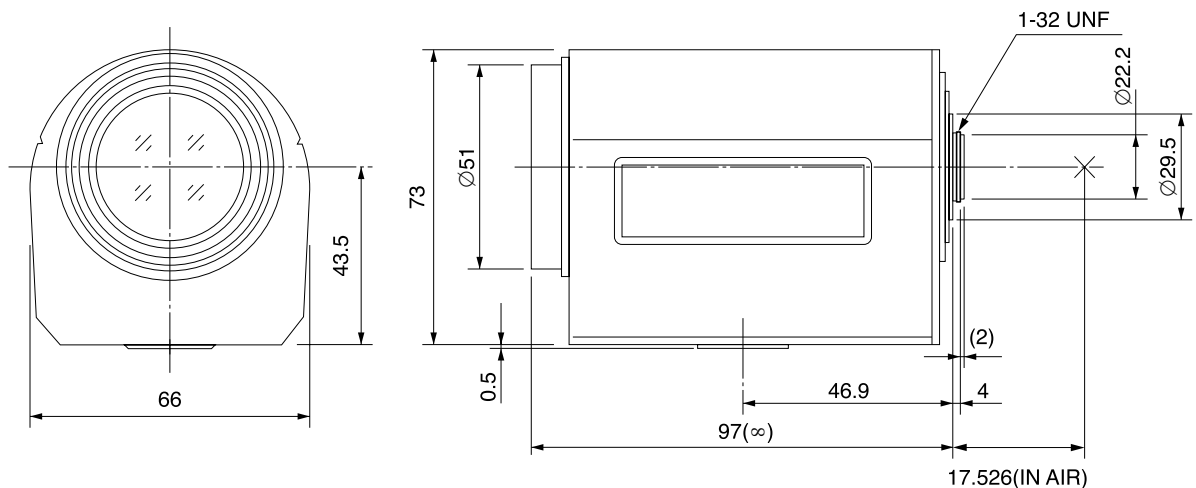
H6Z0812AMSP

6倍 8mm - 48mm F1.2
1/2型サイズカメラ用 電動式ズームレンズ
C-マウント

プリセット付

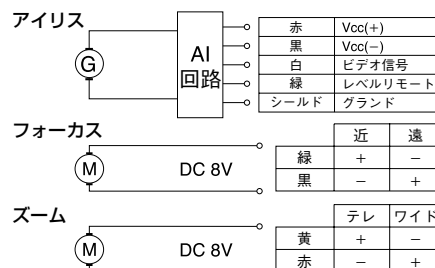
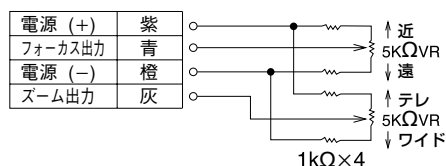
型名	H6Z0812AMSP			レンズ	前玉	Ø39.2mm	
焦点距離	8mm - 48mm			有効径	後玉	Ø16.6mm	
最大口径比	1:1.2			バックフォーカス	11.4mm		
画面サイズ	6.4mm x 4.8mm(Ø8mm)			フランジバック	17.526mm		
作動範囲	アイリス	F1.2 - F560C		マウント	C-マウント		
	フォーカス	1.8m - Inf.		フィルターサイズ	M49 P=0.75mm		
	ズーム	8mm - 48mm		三脚座ネジ	1/4 - 20UNC		
操作方法	アイリス	自動		外形寸法	W66mm x H73.5mm x D97mm		
	フォーカス	電動		質量	460g		
	ズーム	電動					
最短撮影サイズ	8mm	98.4cm x 72.2cm					
	48mm	16.8cm x 12.8cm					
包括角度	対角	1/2型	55.8° - 9.9°	1/3型	41.8° - 7.5°	1/4型	31.4° - 5.6°
	水平		44.6° - 8.0°		33.5° - 6.1°		25.2° - 4.6°
	垂直		33.5° - 6.1°		25.2° - 4.6°		18.9° - 3.4°
	アイリス	フォーカス	ズーム				
供給電圧	DC8.5V - DC16V		DC8V	DC8V			
消費電力	40mA以下		40mA以下	30mA以下			
応答速度・作動時間	約2秒		約5秒	約4.5秒			
ポテンシオメータ	—		5kQVR	5kQVR			
測光方式	平均 - ピーク測光連続可変型(出荷時：平均測光)						
リモートコントロール	レベルリモート(オプション)						
入力信号	複合画像信号(V.S.)又は画像信号(V.)						
絞り精度	画像信号レベルで±15%						
感度調整	画像信号レベルで0.5V(p-p) - 1.0V(p-p)連続可変						
入力インピーダンス	ハイインピーダンス						
作動温度範囲	-10°C - +50°C						

外観図



接続図

プリセット用ポテンシオメーター



レベルリモート

