

T10Z5712AMSP-CS

10倍 5.7mm - 57mm F1.2
1/3型カメラ用 電動式ズームレンズ
CS-マウント

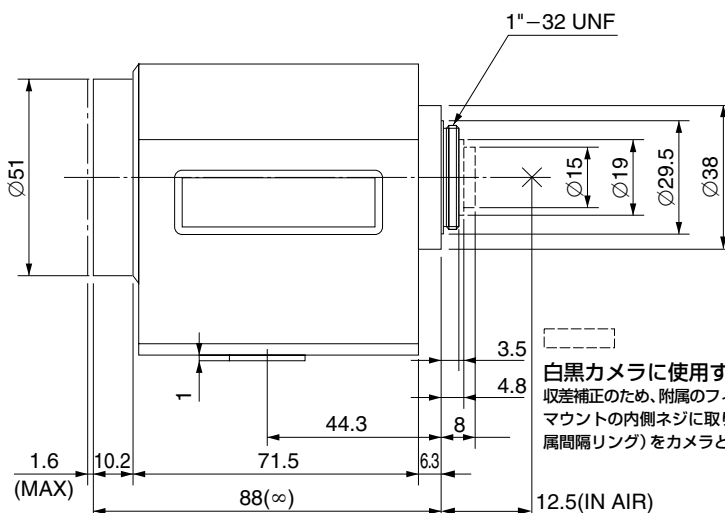
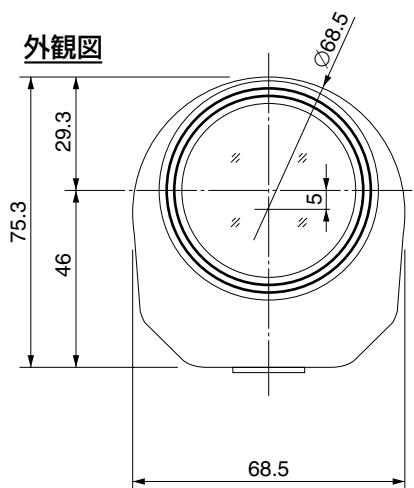
プリセット・リモートコントロール付き

1/3
型

型名	T10Z5712AMSP-CS			レンズ	前玉	Ø45.0mm	
焦点距離	5.7mm - 57mm			有効径	後玉	Ø8.6mm	
最大口径比	1:1.2			バックフォーカス	8.5mm		
画面サイズ	4.8mm x 3.6mm(Ø6mm)			フランジバック	12.5mm		
作動範囲	アイリス	F1.2 - F560C		マウント	CS-マウント		
	フォーカス	1.8m - Inf.		フィルターサイズ	M49 P=0.75mm		
	ズーム	5.7mm - 57mm		三脚座ネジ	1/4 - 20UNC		
操作方法	アイリス	自動		外形寸法	W68.5mm x H76.3mm x D88mm		
	フォーカス	電動		質量	510g		
	ズーム	電動					
最短撮影サイズ	5.7mm	37.1cm x 27.9cm					
	57mm	3.8cm x 2.9cm					
包括角度	対角	1/3型	54.2° - 5.9°	1/4型	42.0° - 4.5°		
	水平		44.6° - 4.8°		34.2° - 3.7°		
	垂直		34.2° - 3.7°		25.9° - 2.7°		
供給電圧	DC8.5V - DC16V		フォーカス	DC8V		ズーム	DC8V
消費電力	40mA以下			25mA以下			25mA以下
応答速度・作動時間	約2秒			約3.5秒			約4秒
ポテンショメータ	-			5kQVR			5kQVR
測光方式	平均・ピーク測光連続可変型 (出荷時: 平均測光)						
リモートコントロール	レベルリモート						
入力信号	複合画像信号(V.S.)又は画像信号(V.)						
絞り精度	画像信号レベルで±15%						
感度調整	画像信号レベルで0.5V(p-p) - 1.0V(p-p)連続可変						
入力インピーダンス	ハイインピーダンス						
作動温度範囲	-10°C - +50°C						

CS

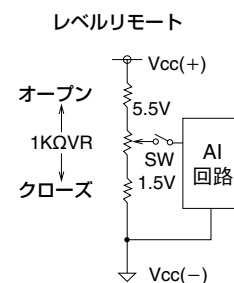
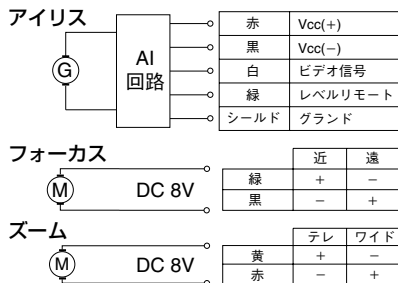
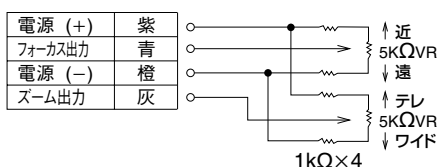
外觀図



白黒カメラに使用する場合
収差補正のため、付属のフィルター(M20 p=0.5mm)をCSマウントの内側ネジに取り付け、更に、スペーサー(付属隔リング)をカメラとレンズの間に入れて下さい。

接続図

プリセット用ポテンショメーター



仕様は予告なしに変更されることがあります。

2003.4 現在