

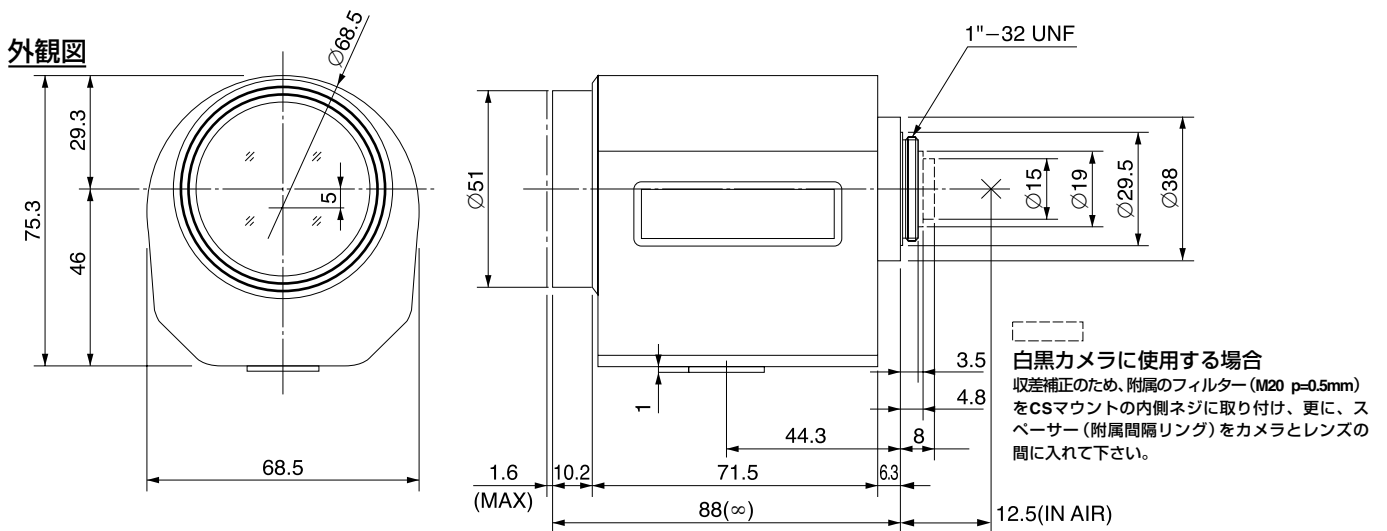
T10Z5712MS-CS

10倍 5.7mm - 57mm F1.2
1/3型カメラ用 電動式ズームレンズ
CS-マウント

型名	T10Z5712MS-CS			レンズ	前玉	Ø45.0mm	
焦点距離	5.7mm - 57mm			有効径	後玉	Ø8.6mm	
最大口径比	1:1.2			バックフォーカス	8.5mm		
画面サイズ	4.8mm x 3.6mm(Ø6mm)			フランジバック	12.5mm		
作動範囲	アイリス	F1.2 - F560C		マウント	CS-マウント		
	フォーカス	1.8m - Inf.		フィルターサイズ	M49 P=0.75mm		
	ズーム	5.7mm - 57mm		三脚座ネジ	1/4 - 20UNC		
操作方法	アイリス	電動		外形寸法	W68.5mm x H76.3mm x D88mm		
	フォーカス	電動		質量	450g		
	ズーム	電動					
最短撮影サイズ	5.7mm	37.1cm x 27.9cm					
	57mm	3.8cm x 2.9cm					
包括角度	対角	1/3型	54.2° - 5.9°	1/4型	42.0° - 4.5°		
	水平		44.6° - 4.8°		34.2° - 3.7°		
	垂直		34.2° - 3.7°		25.9° - 2.7°		
	アイリス	フォーカス		ズーム			
供給電圧	DC8V		DC8V	DC8V			
消費電力	25mA以下		20mA以下	20mA以下			
応答速度・作動時間	約2秒		約3秒	約3.5秒			
ポテンショメータ	—		—	—			
作動温度範囲	-10°C - +50°C						

1/3
型

CS



接続図

