

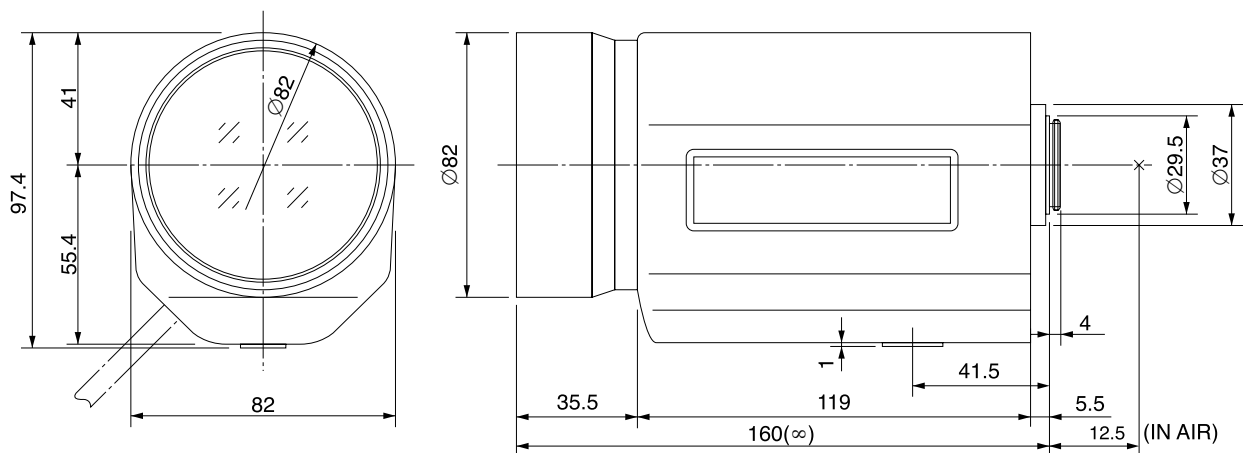
T34Z5518AMSPR-CS

34倍 5.5mm - 187mm F1.8
1/3型サイズカメラ用 電動式ズームレンズ
CS-マウント

オーバーライドマニュアル・プリセット付き

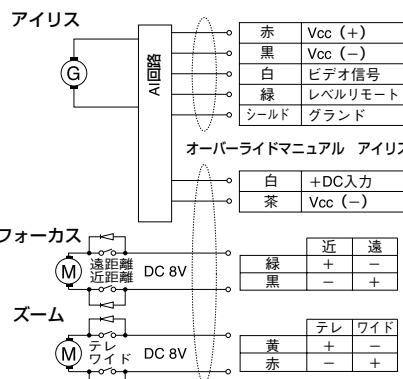
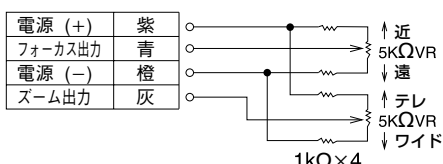
型名	T34Z5518AMSPR-CS			レンズ	前玉	Ø70.0mm	
焦点距離	5.5mm - 187mm			有効径	後玉	Ø9.1mm	
最大口径比	1:1.8			バックフォーカス	12.7mm		
画面サイズ	4.8mm x 3.6mm(Ø6mm)			フランジバック	12.5mm		
作動範囲	アイリス	F1.8 - F560C		マウント	CS-マウント		
	フォーカス	1.5m - Inf.		フィルターサイズ	M77 P=0.75mm		
	ズーム	5.5mm - 187mm		三脚座ネジ	1/4 - 20UNC		
操作方法	アイリス	自動		外形寸法	W82mm x H97.4mm x D160mm		
	フォーカス	電動		質量	1180g		
	ズーム	電動					
最短撮影サイズ	5.5mm	129.2cm x 95.2cm					
	187mm	4.1cm x 3.1cm					
包括角度	対角	1/3型	57.5° - 1.92°	1/4型	43.8° - 1.45°		
	水平		46.6° - 1.55°		35.2° - 1.17°		
	垂直		35.2° - 1.17°		26.5° - 0.88°		
供給電圧	DC8.5V - DC16V		フォーカス	DC8V	ズーム		
消費電流	50mA以下			DC8V	DC8V		
消費電流	50mA以下			40mA以下	25mA以下		
応答速度・作動時間	約2秒			約3.5秒	約3.5秒		
ポテンシオメータ	-			5kQVR	5kQVR		
測光方式	平均 - ピーク測光連続可変型(出荷時：平均測光)						
リモートコントロール	レベルリモート/オーバーライドマニュアル						
入力信号	複合画像信号(V.S.)又は画像信号(V.)						
絞り精度	画像信号レベルで±15%						
感度調整	画像信号レベルで0.5V(p-p) - 1.0V(p-p)連続可変						
入力インピーダンス	ハイインピーダンス						
作動温度範囲	-10°C - +50°C						

外観図

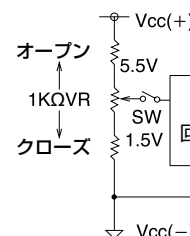


接続図

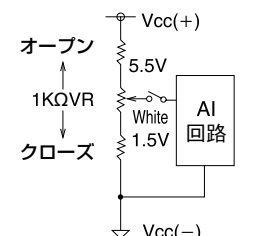
プリセット用ポテンシオメーター



レベルリモート



オーバーライドマニュアル



オーバーライドマニュアルの時
レベルリモートはOFF

2003.4 現在

仕様は予告なしに変更されることがあります。

1/3
型

CS