

T6Z5710AMSP-CS

6倍 5.7mm - 34.2mm F1.0
1/3型サイズカメラ用 電動式ズームレンズ
CS-マウント

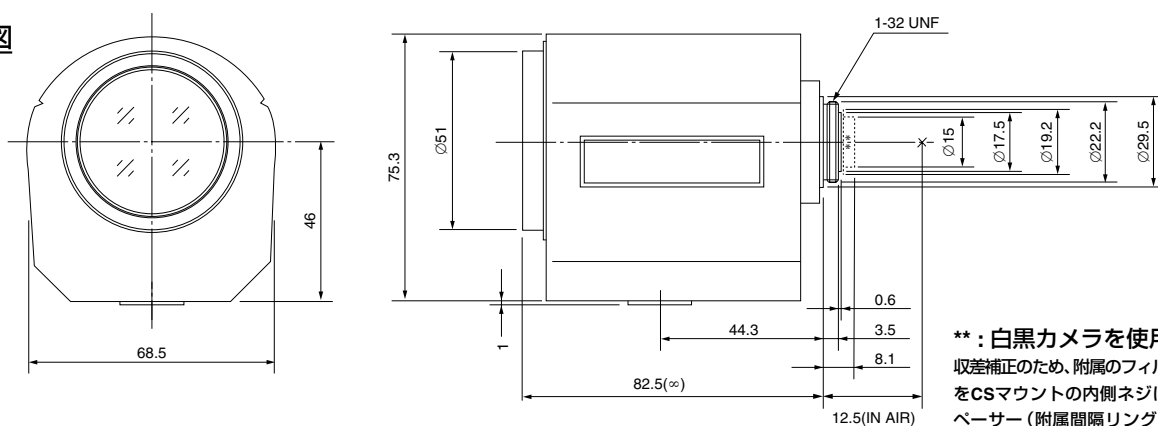
プリセット・リモートコントロール付き

1/3
型

型名	T6Z5710AMSP-CS			レンズ	前玉	Ø41.0mm	
焦点距離	5.7mm - 34.2mm			有効径	後玉	Ø10.2mm	
最大口径比	1:1.0			バックフォーカス	8.5mm		
画面サイズ	4.8mm x 3.6mm(Ø6mm)			フランジバック	12.5mm		
作動範囲	アイリス	F1.0 - F360C		マウント	CS-マウント		
	フォーカス	1.2m - Inf.		フィルターサイズ	M49 P=0.75mm		
	ズーム	5.7mm - 34.2mm		三脚座ネジ	1/4 - 20UNC		
操作方法	アイリス	自動		外形寸法	W68.5mm x H76.3mm x D82.5mm		
	フォーカス	電動		質量	490g		
	ズーム	電動					
最短撮影サイズ	5.7mm	101.6cm x 72.5cm					
	34.2mm	17cm x 13cm					
包括角度	対角	1/3型	56.5° - 10.0°	1/4型	43.2° - 7.8°		
	水平		45.9° - 8.1°		34.8° - 6.2°		
	垂直		34.8° - 6.2°		26.2° - 4.8°		
供給電圧	DC8.5V - DC16V		フォーカス	DC8V		ズーム	
消費電流	40mA以下			25mA以下		25mA以下	
応答速度・作動時間	約2秒			約3.5秒		約4秒	
ポテンシオメータ	-			5kQVR		5kQVR	
測光方式	平均 - ピーク測光連続可変型 (出荷時: 平均測光)						
リモートコントロール	レベルリモート (オプション)						
入力信号	複合画像信号(V.S.) 又は画像信号(V.)						
絞り精度	画像信号レベルで±15%						
感度調整	画像信号レベルで0.5V(p-p) - 1.0V(p-p)連続可変						
入力インピーダンス	ハイインピーダンス						
作動温度範囲	-10°C - +50°C						

CS

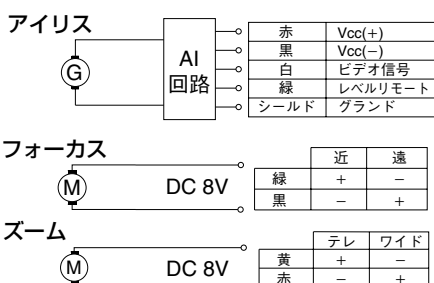
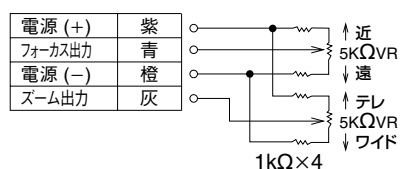
外観図



** : 白黒カメラを使用する場合
収差補正のため、付属のフィルター (M20 P=0.5mm)
をCSマウントの内側ネジに取り付け、更に、ス
ペース (付属間隔リング) をカメラとレンズの
間に入れて下さい。

接続図

プリセット用ポテンシオメーター



レベルリモート

