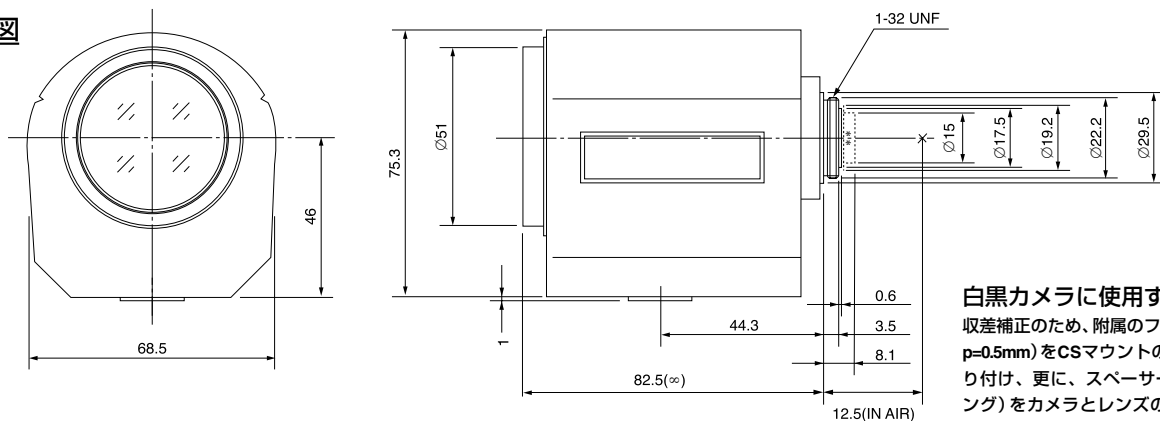


T6Z5710DC-CS

6倍 5.7mm - 34.2mm F1.0
1/3型サイズカメラ用 電動式ズームレンズ
CS-マウント

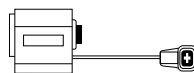
型名	T6Z5710DC-CS			レンズ	前玉	Ø41.0mm	
焦点距離	5.7mm - 34.2mm			有効径	後玉	Ø10.2mm	
最大口径比	1:1.0			バックフォーカス	8.5mm		
画面サイズ	4.8mm x 3.6mm(Ø6mm)			フランジバック	12.5mm		
作動範囲	アイリス	F1.0 - F360C		マウント	CS-マウント		
	フォーカス	1.2m - Inf.		フィルターサイズ	M49 P=0.75mm		
	ズーム	5.7mm - 34.2mm		三脚座ネジ	1/4 - 20UNC		
操作方法	アイリス	自動		外形寸法	W68.5mm x H76.3mm x D82.5mm		
	フォーカス	電動		質量	440g		
	ズーム	電動					
最短撮影サイズ	5.7mm	101.6cm x 75.2cm					
	34.2mm	17.0cm x 13.0cm					
包括角度	対角	1/3型	56.5° - 10.0°	1/4型	43.2° - 7.8°		
	水平		45.9° - 8.1°		34.8° - 6.2°		
	垂直		34.8° - 6.2°		26.2° - 4.8°		
	アイリス			フォーカス		ズーム	
	—			DC8V		DC8V	
消費電流	30mA以下			20mA以下		20mA以下	
応答速度・作動時間	約3秒			約3秒		約3.5秒	
ポテンショメータ	—			—		—	
ガルバノメータ仕様							
駆動コイル	190Ω						
制動コイル	1000Ω						
作動温度範囲	-10°C - +50°C						

外観図



白黒カメラに使用する場合
収差補正のため、付属のフィルター (M20
p=0.5mm) をCSマウントの内側ネジに取り
付け、更に、スペーサー (附属間隔リ
ング) をカメラとレンズの間に入れて下
さい。

接続図



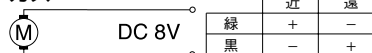
アイリス



Pin No.

1	茶	制動コイル(-)
2	緑	制動コイル(+)
3	黒	駆動コイル(+)
4	橙	駆動コイル(-)

フォーカス



ズーム

