

# T6Z5710MSP-CS

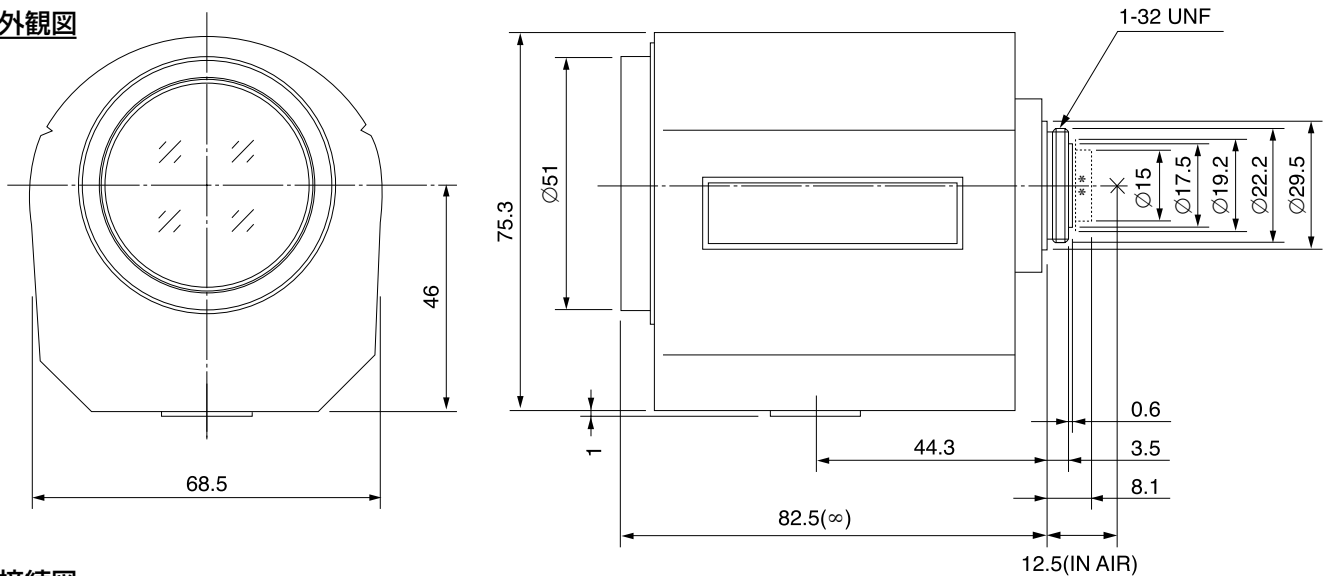
6倍 5.7mm - 34.2mm F1.0  
1/3型サイズカメラ用 電動式ズームレンズ  
CS-マウント

型名	T6Z5710MSP-CS			レンズ	前玉	Ø41.0mm	
焦点距離	5.7mm - 34.2mm			有効径	後玉	Ø10.2mm	
最大口径比	1:1.0			バックフォーカス	8.5mm		
画面サイズ	4.8mm x 3.6mm(Ø6mm)			フランジバック	12.5mm		
作動範囲	アイリス	F1.0 - F360C		マウント	CS-マウント		
	フォーカス	1.2m - Inf.		フィルターサイズ	M49 P=0.75mm		
	ズーム	5.7mm - 34.2mm		三脚座ネジ	1/4 - 20UNC		
操作方法	アイリス	電動		外形寸法	W68.5mm x H76.3mm x D82.5mm		
	フォーカス	電動		質量	470g		
	ズーム	電動					
最短撮影サイズ	5.7mm	101.6cm x 75.2cm					
	34.2mm	17cm x 13cm					
包括角度	対角	1/3型	56.5° - 10.0°	1/4型			
	水平		45.9° - 8.1°				
	垂直		34.8° - 6.2°				
供給電圧	DC8V		フォーカス	DC8V		ズーム	DC8V
消費電流	25mA以下			25mA以下			25mA以下
応答速度・作動時間	約2秒			約3.5秒			約4秒
ポテンショメータ	—			5kΩVR			5kΩVR
作動温度範囲	-10°C - +50°C						

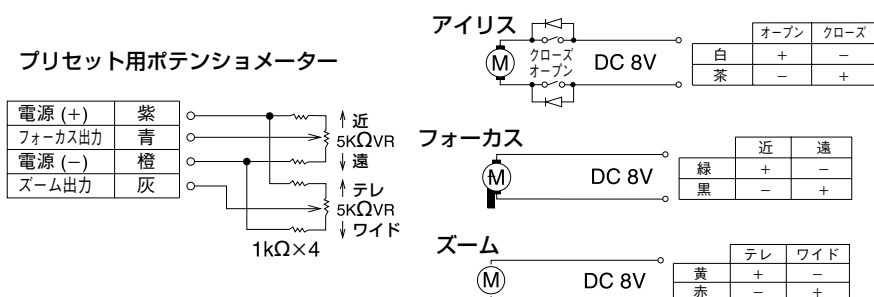
1/3  
型

CS

## 外観図



## 接続図



\*\* : 白黒カメラを使用する場合  
収差補正のため、付属のフィルター (M20 P=0.5mm)  
をCSマウントの内側ネジに取り付け、更に、ス  
ペーサー (付属間隔リング) をカメラとレンズの  
間に入れて下さい。