

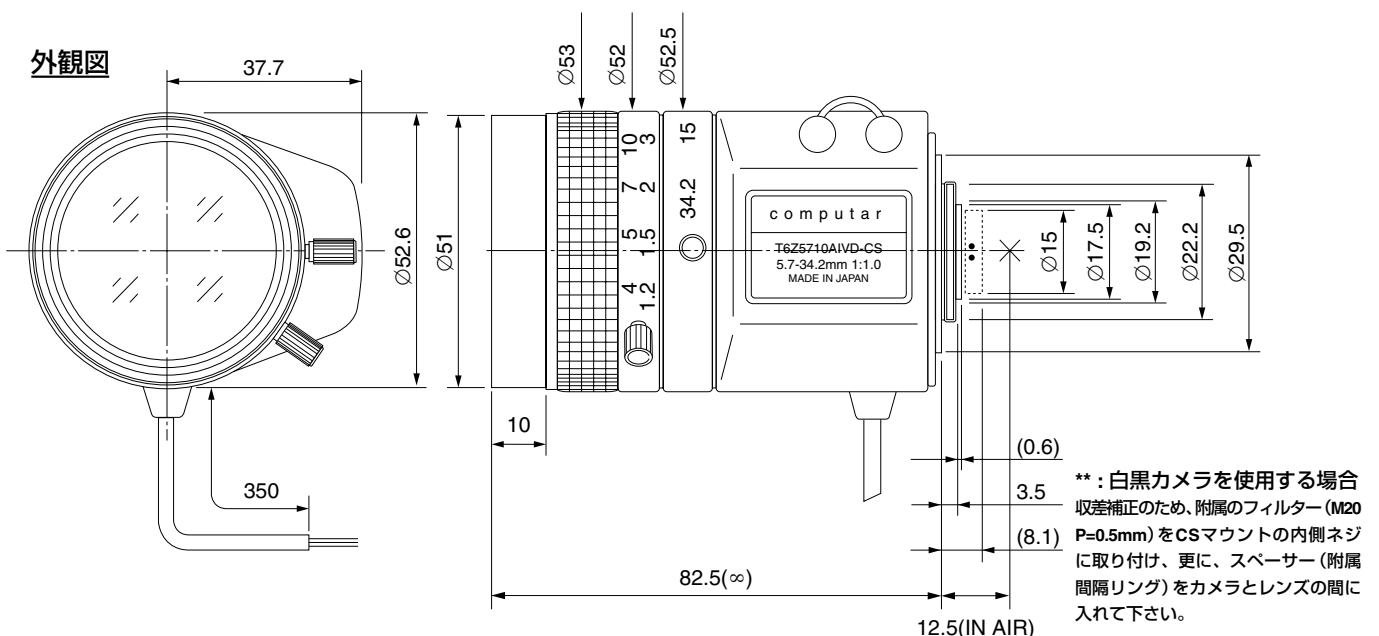
# T6Z5710AIVD-CS

6倍 5.7mm - 34.2mm F1.0  
 1/3型サイズカメラ用 手動式ズームレンズ VIDEOタイプ  
 CS-マウント

アンブ回路付き

型名	T6Z5710AIVD-CS		レンズ	前玉	Ø41.0mm	
焦点距離	5.7mm - 34.2mm		有効径	後玉	Ø10.2mm	
最大口径比	1:1.0		バックフォーカス	8.5mm		
画面サイズ	4.8mm x 3.6mm(Ø6mm)		フランジバック	12.5mm		
作動範囲	アイリス	F1.0 - F360C	マウント	CS-マウント		
	フォーカス	1.2m - Inf.	フィルターサイズ	M49 P=0.75mm		
	ズーム	5.7mm - 34.2mm	三脚座ネジ	—		
操作方法	アイリス	自動	外形寸法	W53mm x H64mm x D82.5mm		
	フォーカス	手動	質量	295g		
	ズーム	手動				
最短撮影サイズ	5.7mm	101.6cm x 75.2cm				
	34.2mm	17.0cm x 13.0cm				
包括角度	対角	1/3型	56.5° - 10.0°	1/4型	43.2° - 7.8°	
	水平		45.9° - 8.1°		34.8° - 6.2°	
	垂直		34.8° - 6.2°		26.2° - 4.8°	
自動絞り仕様						
供給電圧	DC8.5V - DC16V					
消費電流	40mA以下					
応答速度	約2秒					
測光方式	平均 - ピーク測光連続可変型(出荷時:平均測光)					
入力信号	複合画像信号(V.S.)又は画像信号(V.)					
絞り精度	画像信号レベルで±15%					
感度調整	画像信号レベルで0.5V(p-p) - 1.0V(p-p)連続可変					
入力インピーダンス	ハイインピーダンス					
作動温度範囲	-20°C - +50°C					

外觀図



接続図

